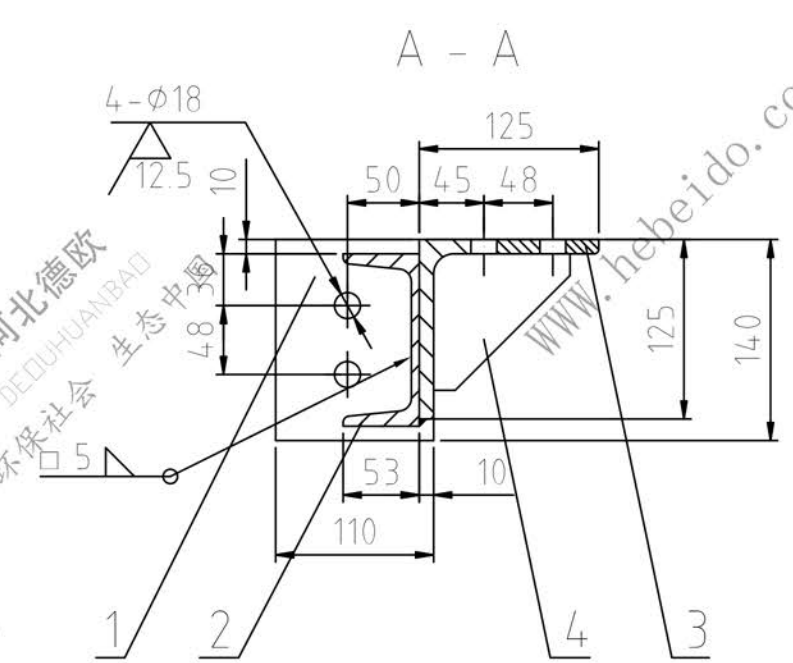
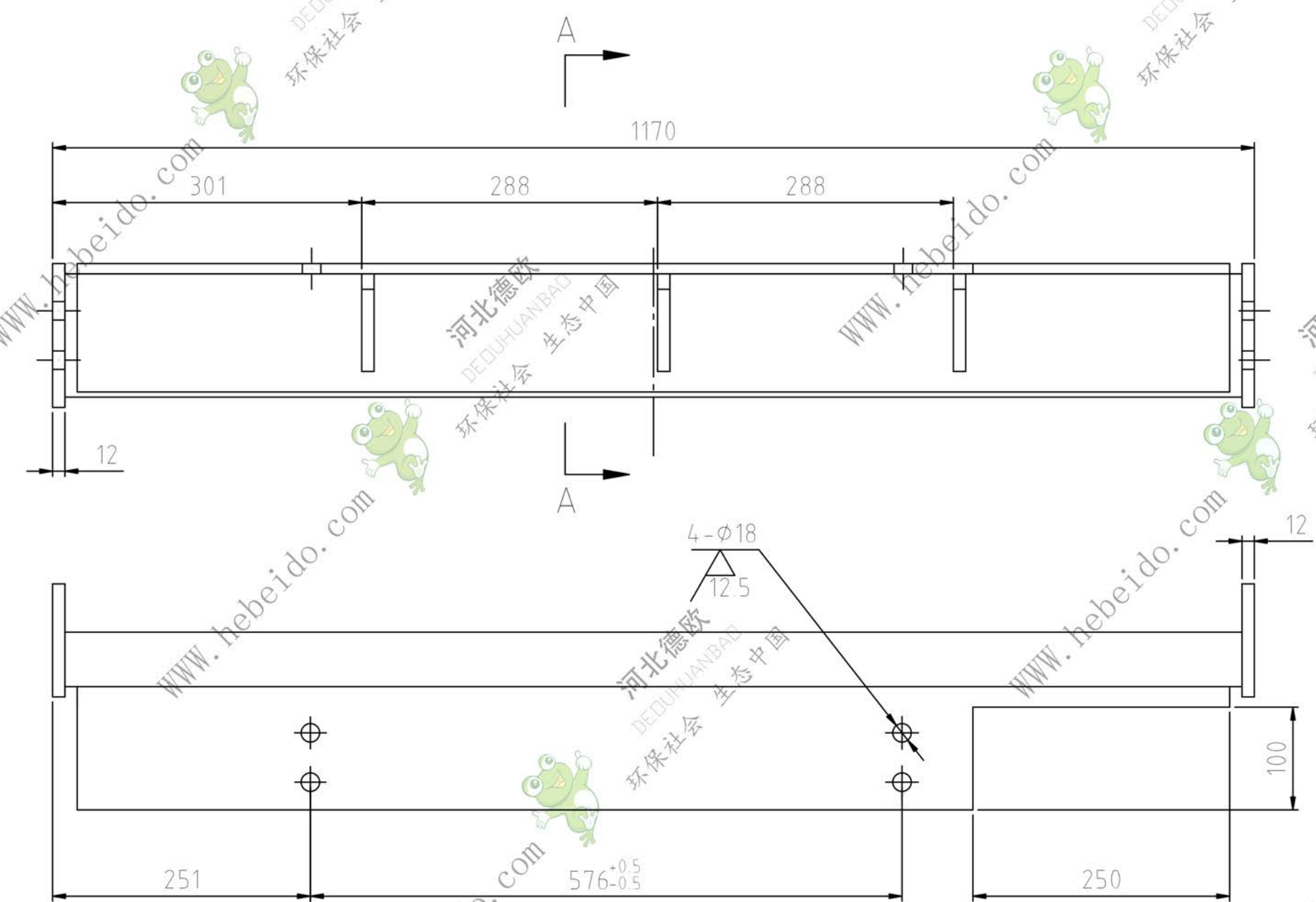
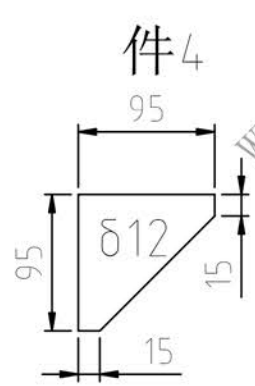


软盘号
CAD
会签
描图
描校
旧底图登记号
底图登记号



- 技术要求**
- 1、各零件剪切下料
 - 2、未注焊缝为连续焊缝，焊缝高度为10
 - 3、焊后尺寸1170两端面需调平调直
 - 4、所有孔均焊后加工



4	本图	筋板	δ12	3	Q235-A	0.78	2.33	
3	本图	支座角钢	L=1122	1	L125X125X10	21.47	21.47	
2	本图	连接梁	L=1146	1	[120X53	14.06	14.06	
1	本图	连接板	δ12	2	Q235-A	1.45	2.90	
序号代号		名称		数量	材料	单重	总重	备注
				磁盘号		SDA1406		
				底座梁		图纸标记	重量	比例
							40.77	
				焊接件		共张	第	张
						德欧环保		环保社会 生态中国
设计	李连通	描图		日期				
制图	刘飞	标准化						
审核	秦海波	批准						
日期								

