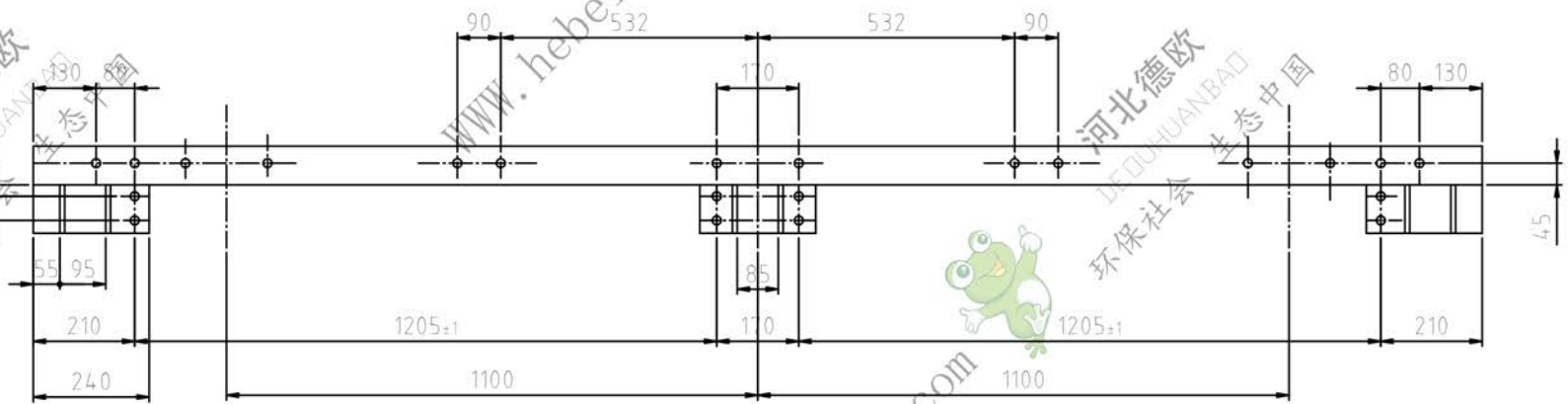
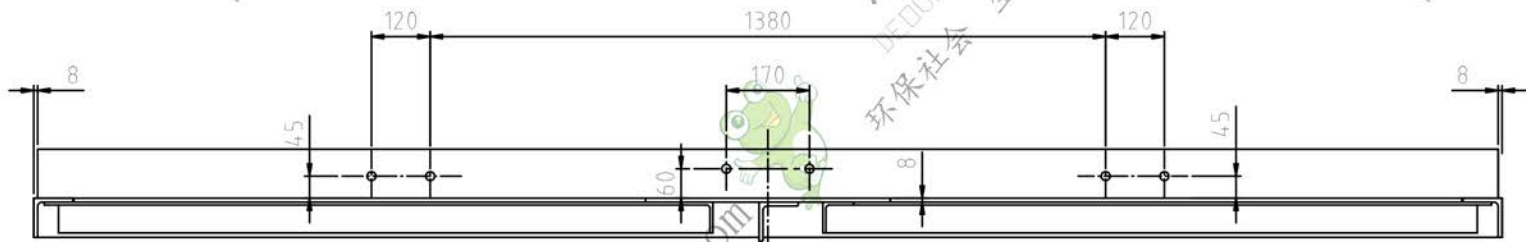
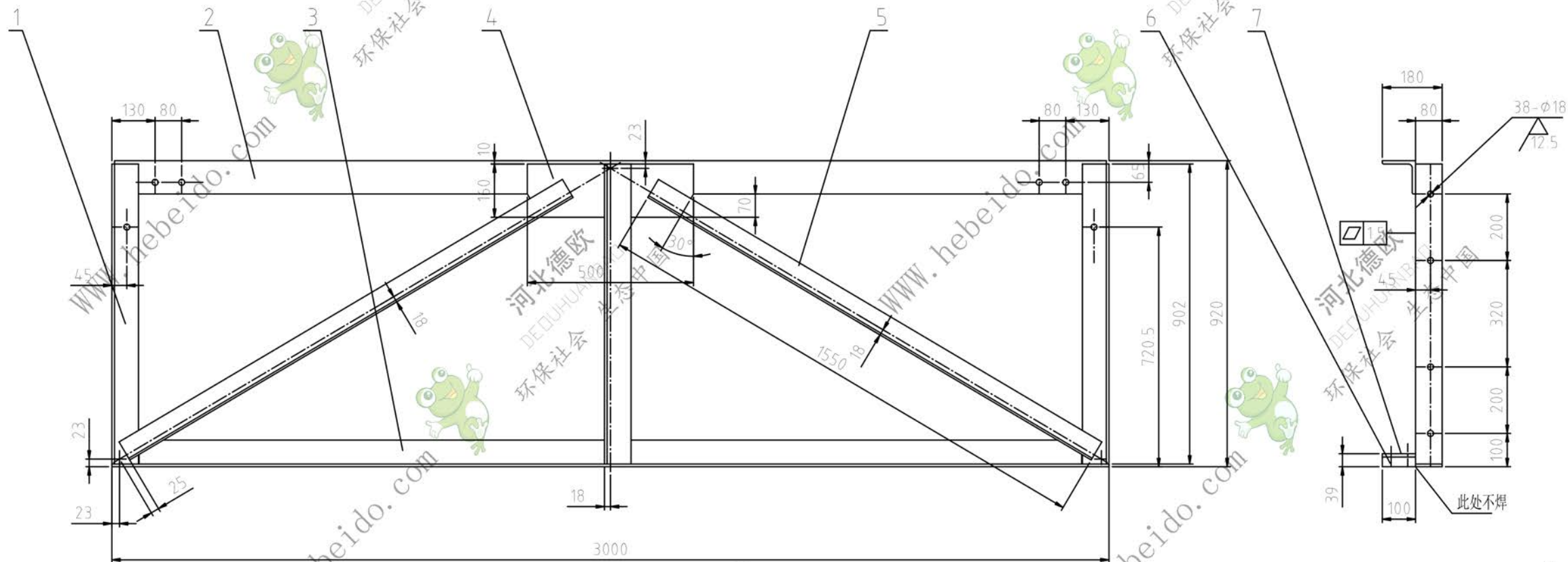


软盘号
CAD
会签
描图
描校
旧底图登记号
底图登记号



技术要求

- 1、所有焊缝均为连续角焊，焊缝高度为被焊件的最小高度。
- 2、件7三件焊接时在同一平面上，其平面度不大于1.5mm。

7	钢板	100×240×10	3	Q235-A	8.76	
	筋板	100×29×10	6	Q235-A	17.72	
5	斜撑	∠63×63×6 L=1550	2	Q235-A	17.74	
4	搭接板	88	1	Q235-A	3.02	
3	SDA0804-底架	∠80×80×8 L=3000	1	Q235-A	28.97	
2	上架	∠100×100×10 L=2984	2	Q235-A	45.12	45.12
1	立架	∠80×80×8 L=9023	2	Q235-A	26.10	8.7

序号	代号	名称	数量	材料	单重	总重	备注
磁盘号							SDA0804
图纸标记							重量
共张							120.39
第张							1:10
组焊件							德欣环保 DEUXINBAO 环保社会 生态中国