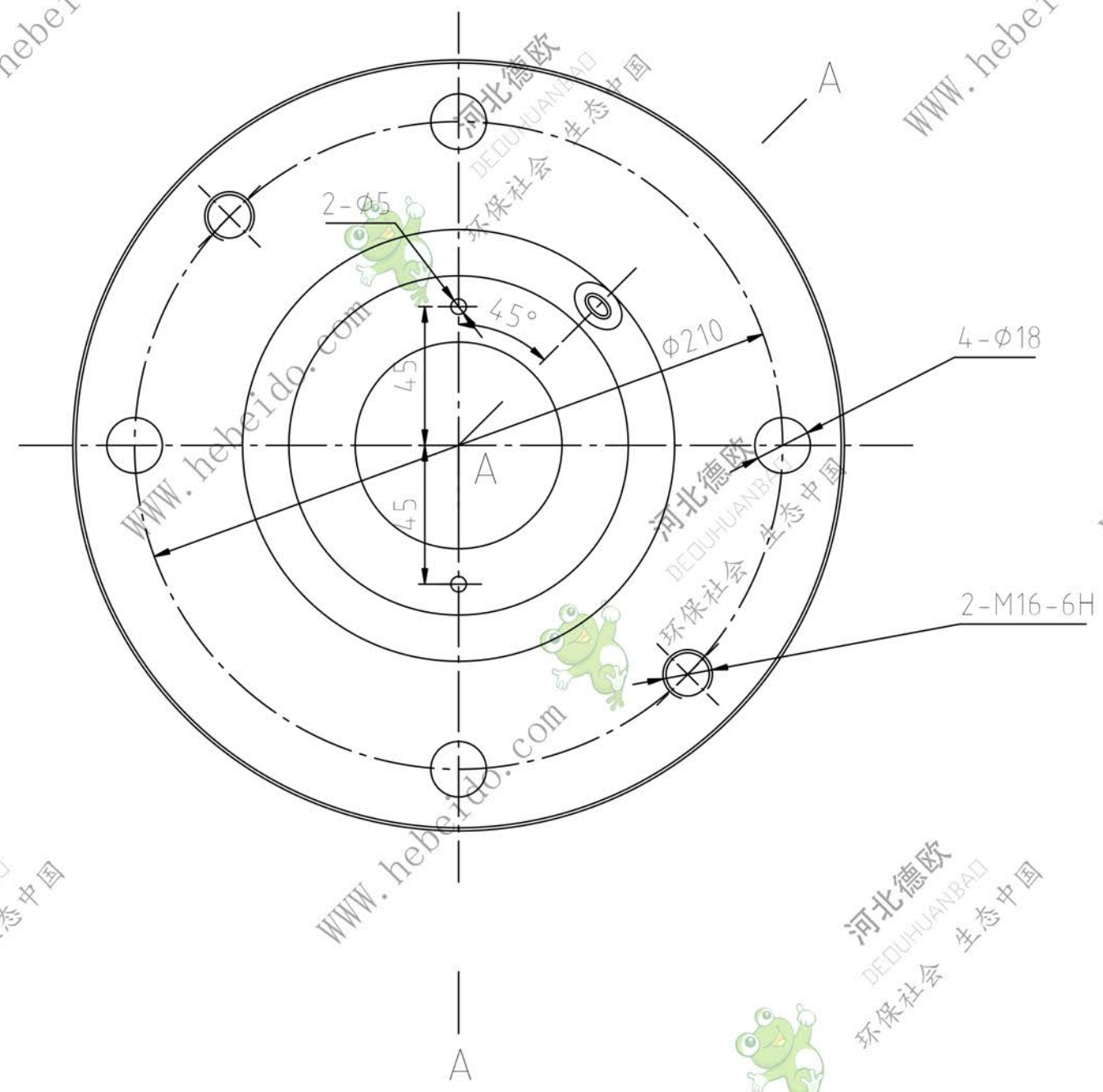
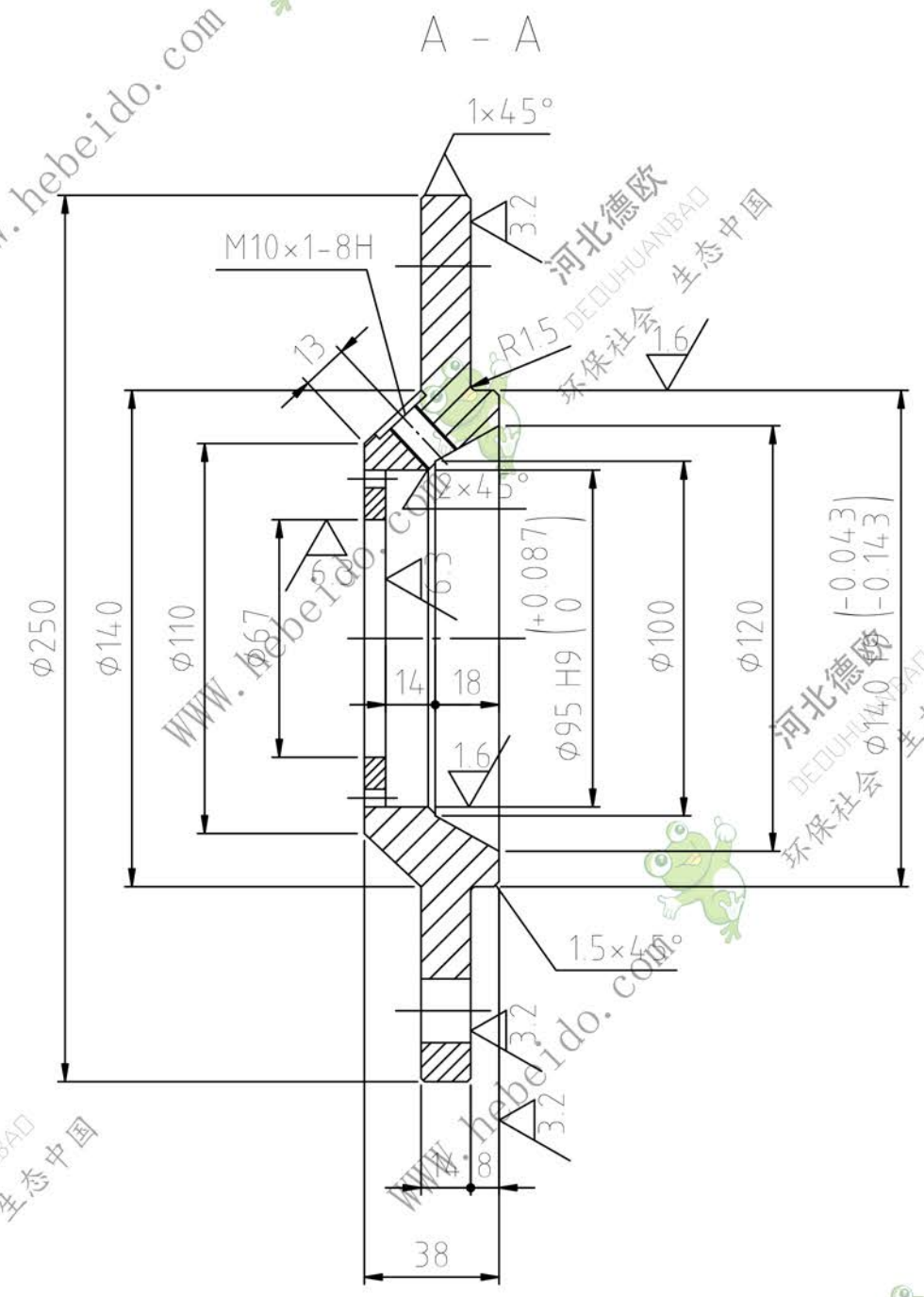


软盘号

CAD

其余



会签

描图

描校

旧底图登记号

底图登记号

### 技术要求

- 1、铸件表面应清除型砂、多肉，不得有气孔、缩孔等缺陷。

				磁盘号		SDA0303-2		
				轴承盖		图 纸 标 记	重 量	比 例
							5.2	1:2
				HT200		共 张		第 张
								德欧环保 环保社会 生态中国
设计	李连通	描 图	日期	审核	秦海波	批 准	日期	
制图	刘飞	标 准 化		审校				
日期								