

软盘号

CAD

会签

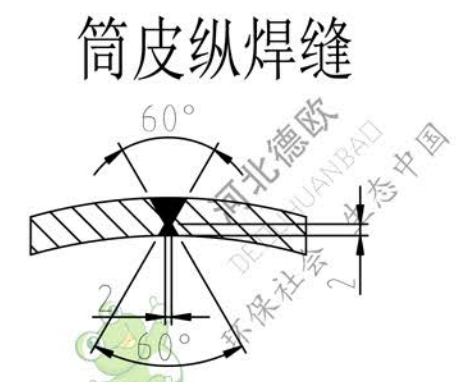
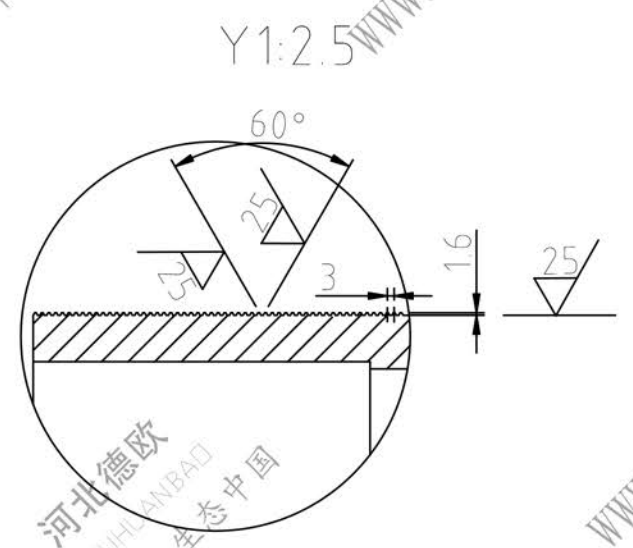
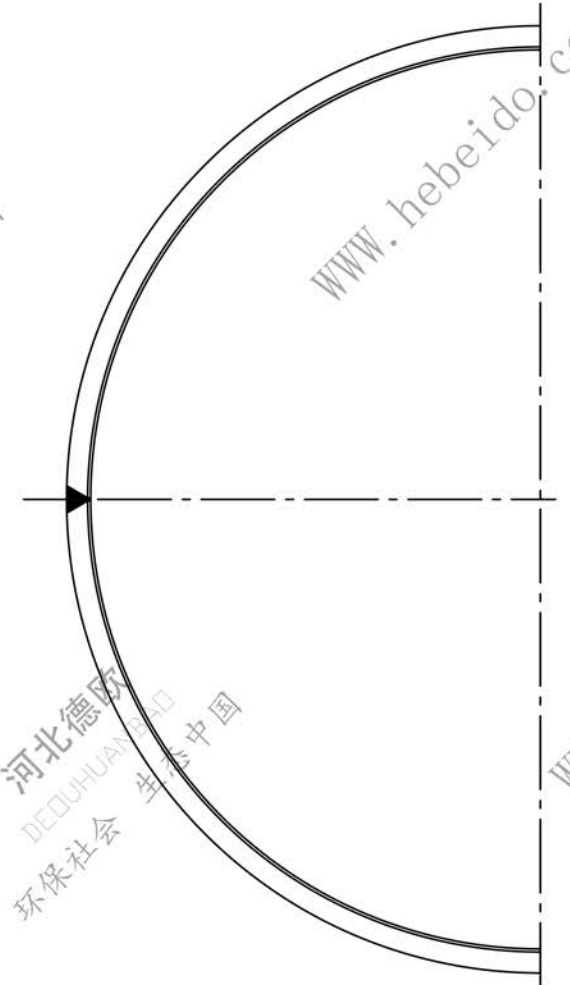
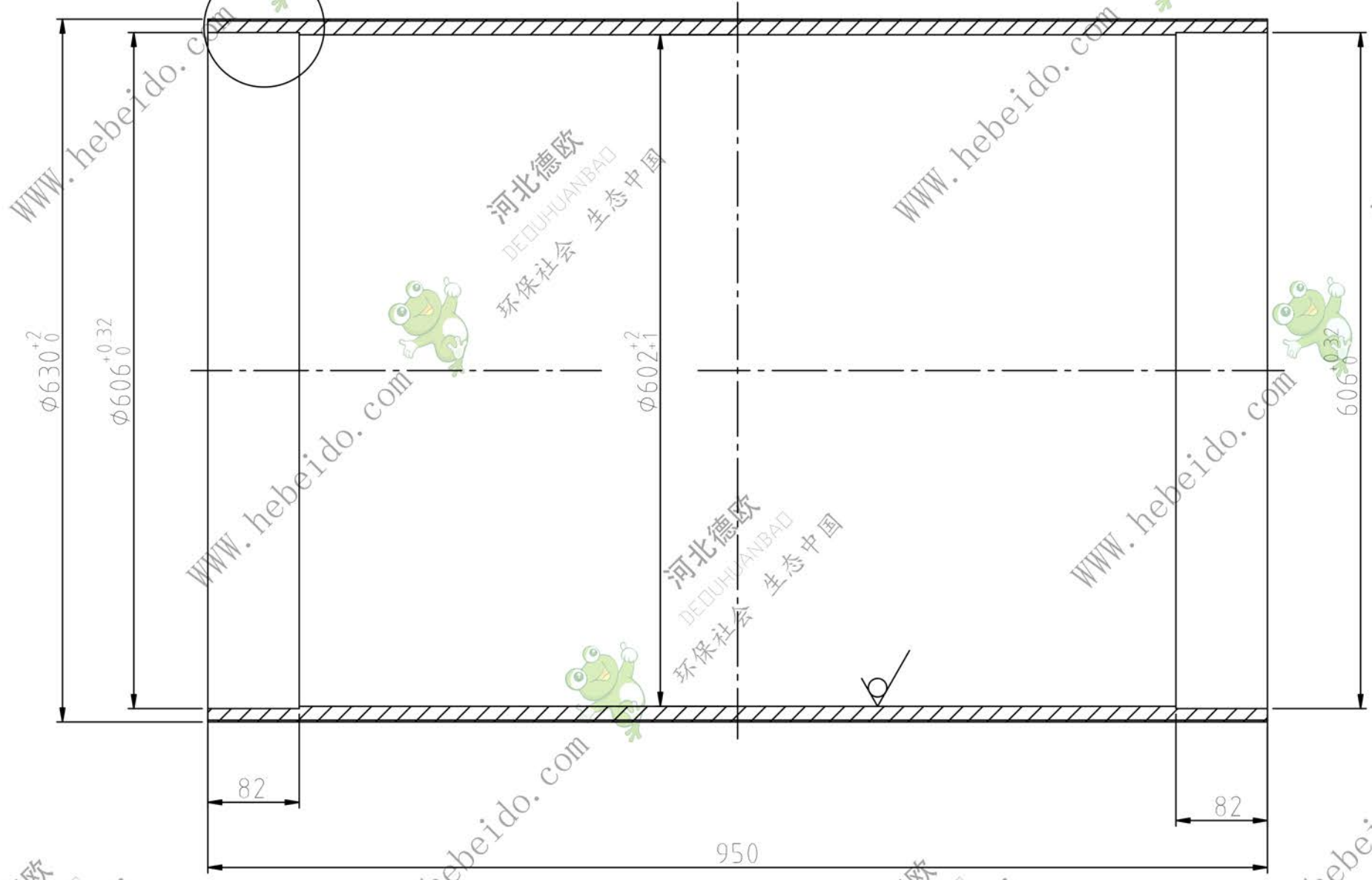
描图

描校

旧底图登记号

底图登记号

其余



技术要求  
1、 $\phi 630$ 、两端面待与接盘焊后加工。

磁盘号				DT1103A5123.2-1	
筒皮				重量	比例
Q235-A				230	1:5
共张				第张	
德欧环保 环保社会 生态中国					

设计	李连通	工艺	
制图	刘飞	标准化	
审校	秦海波	批准	
日期			