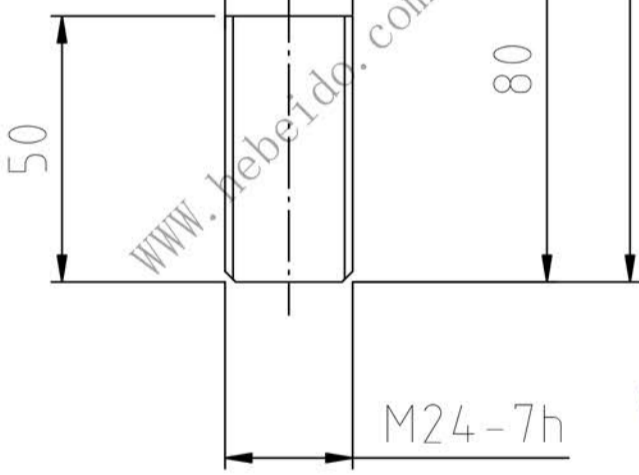
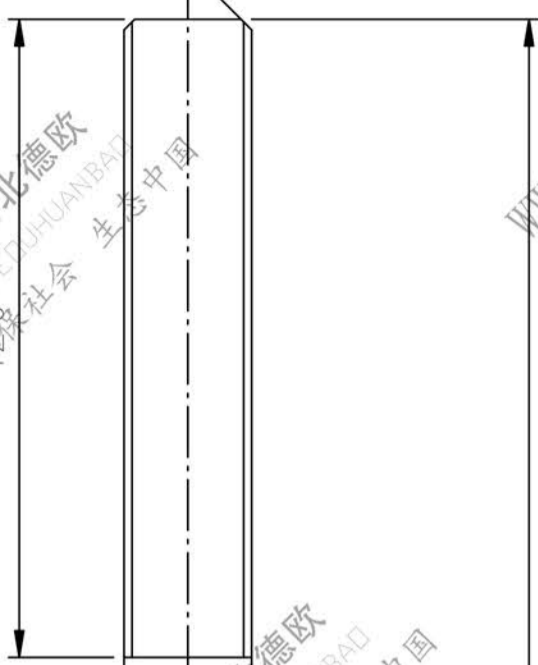


软盘号

CAD

其余

2x45°



会签

描图

描校

旧底图登记号

底图登记

磁盘号

螺杆

SDA01-9

图纸标记	重量	比例
	1.135	1:2
共 张	第 张	

标记处数	更改文件号	签字	日期
		李连通	
		刘飞	
		秦海波	
设计	制图	描图	
审核	制图	标准化	
日期		批准	

Q235-A

