

软盘号

CAD

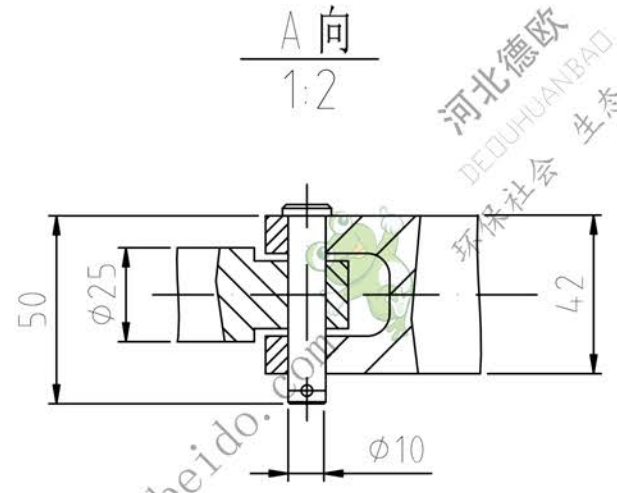
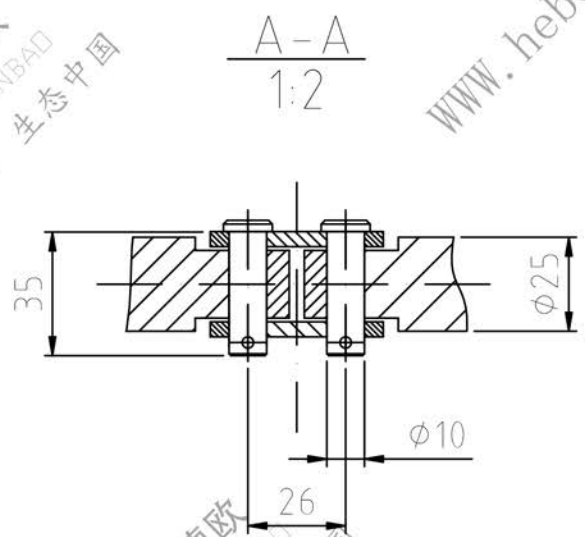
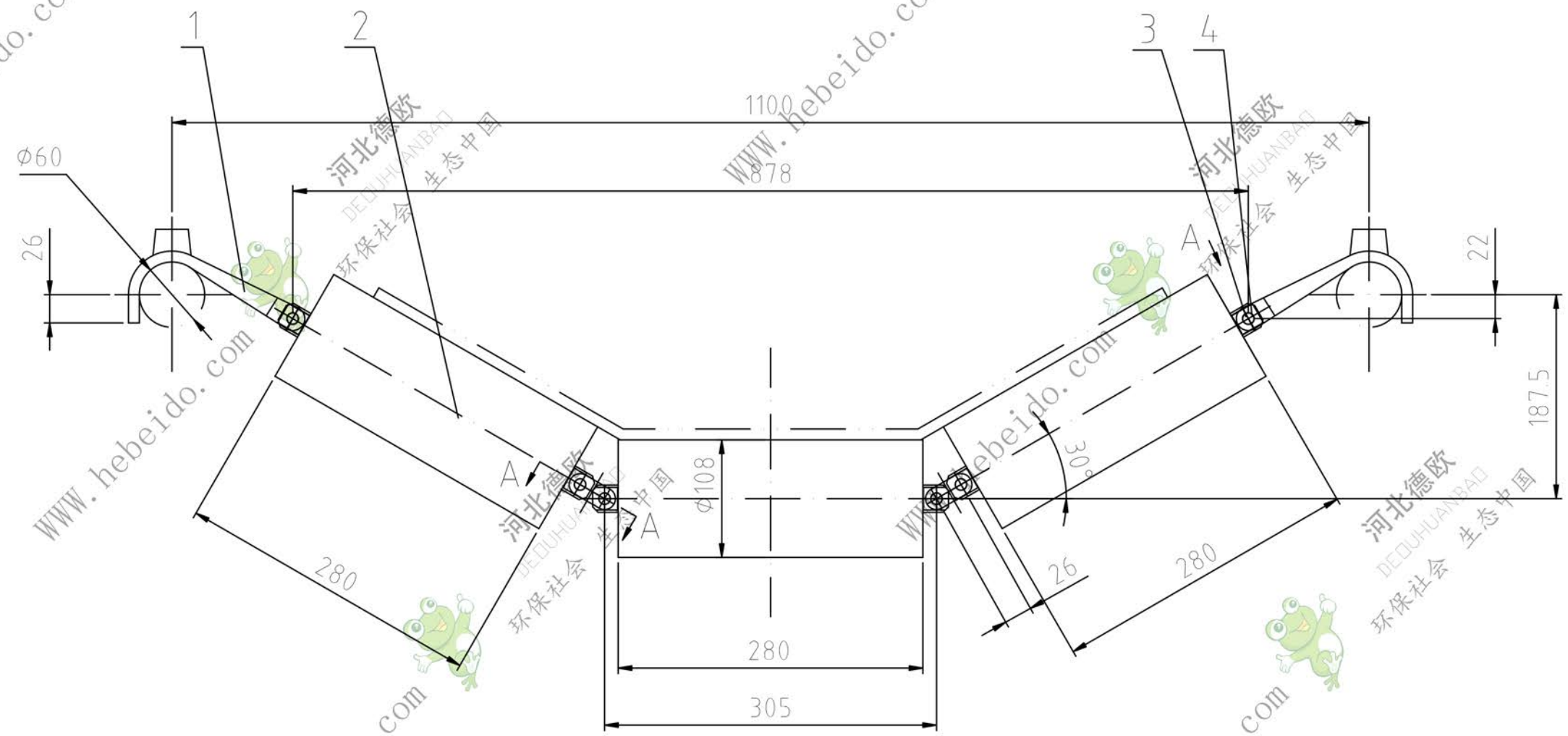
会 签

描 图

描 校

旧底图登记号

底图登记号



4	GB91-87	开口销 3X20	2		0.01	0.02	
3	8SJ02-1	圆肩销 $\phi 10 \times 50$	2		0.03	0.06	
2	8SJ0201	铰接托辊 $\phi 108$		组件	14.72	14.72	
1	2Sa15-1A	挂钩	2	ZG230-450	0.96	1.92	借用
序号	代号	名称	数量	材料	单重	总重	备注

磁盘号				8SJ02		8SJ02	
图样标记				重量		比例	
16.72				1:5			
共 张				第 张			
德欧环保				环保社会 生态中国			

### 挂钩式槽型托辊

组件

