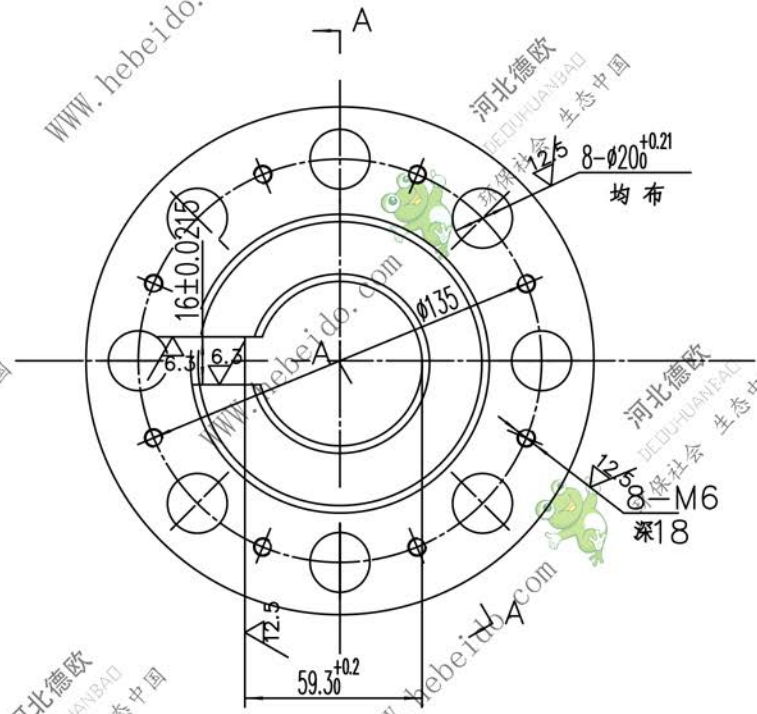
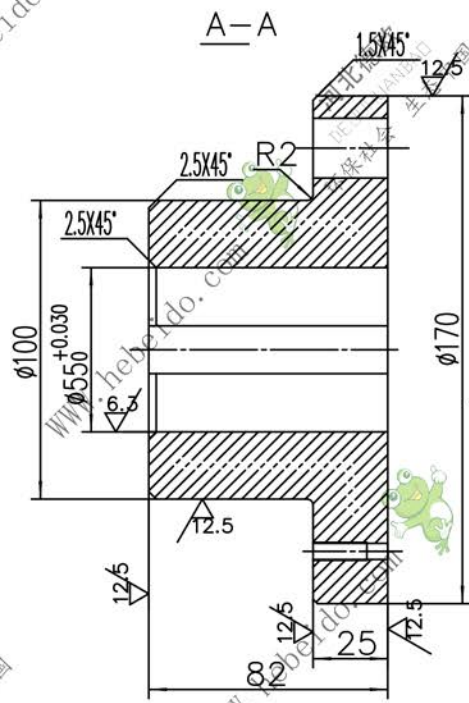


其余 $\nabla 25$



责任	
制图	
描图	
描校	
旧底图总号	
底图总号	
日期	签名

标识	处	更改	文件	编号	日期
设计	李连通	审核	秦海波	工艺	刘飞
制图	李连通	审核	秦海波	工艺	刘飞
审核	秦海波	日期			

半联轴节 II
HT200

WL-102	
图样标记	重量/比例
S	4.51:1
共 张	第 张
 德欧环保 DEOUHUANBAO 环保社会 生态中国	