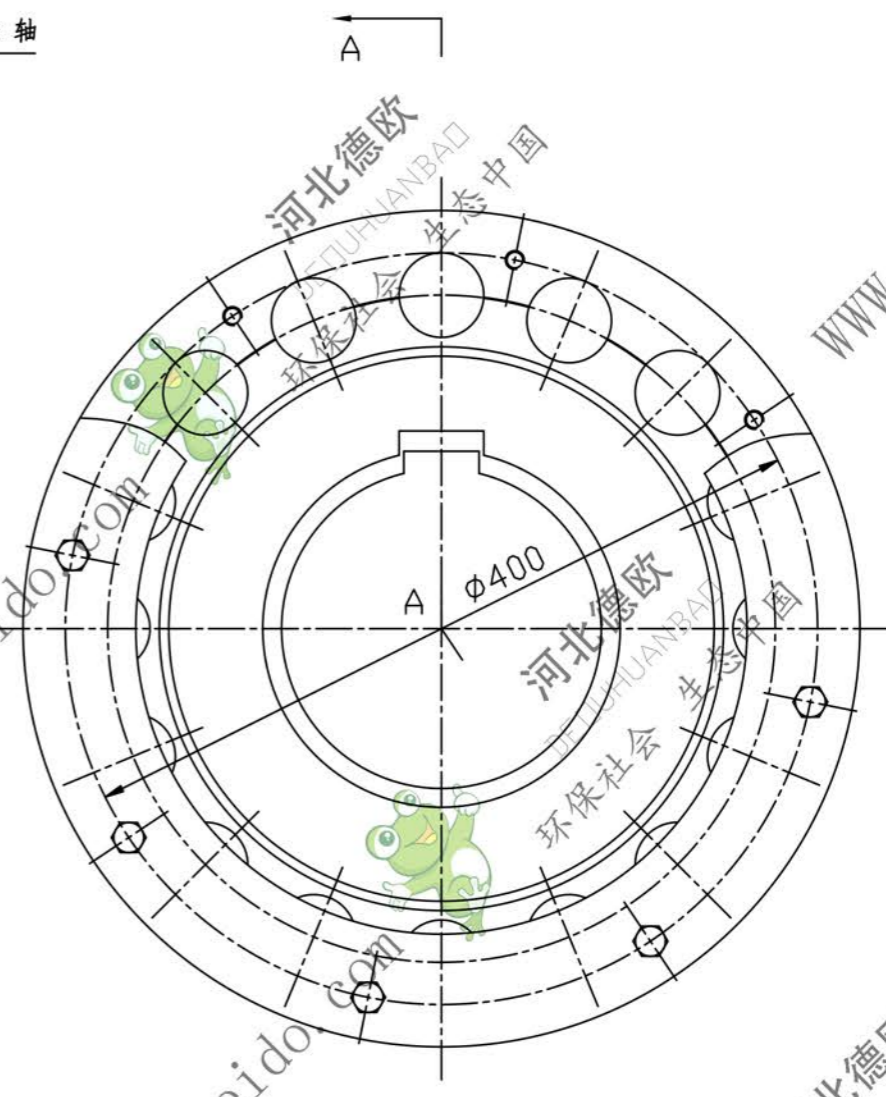
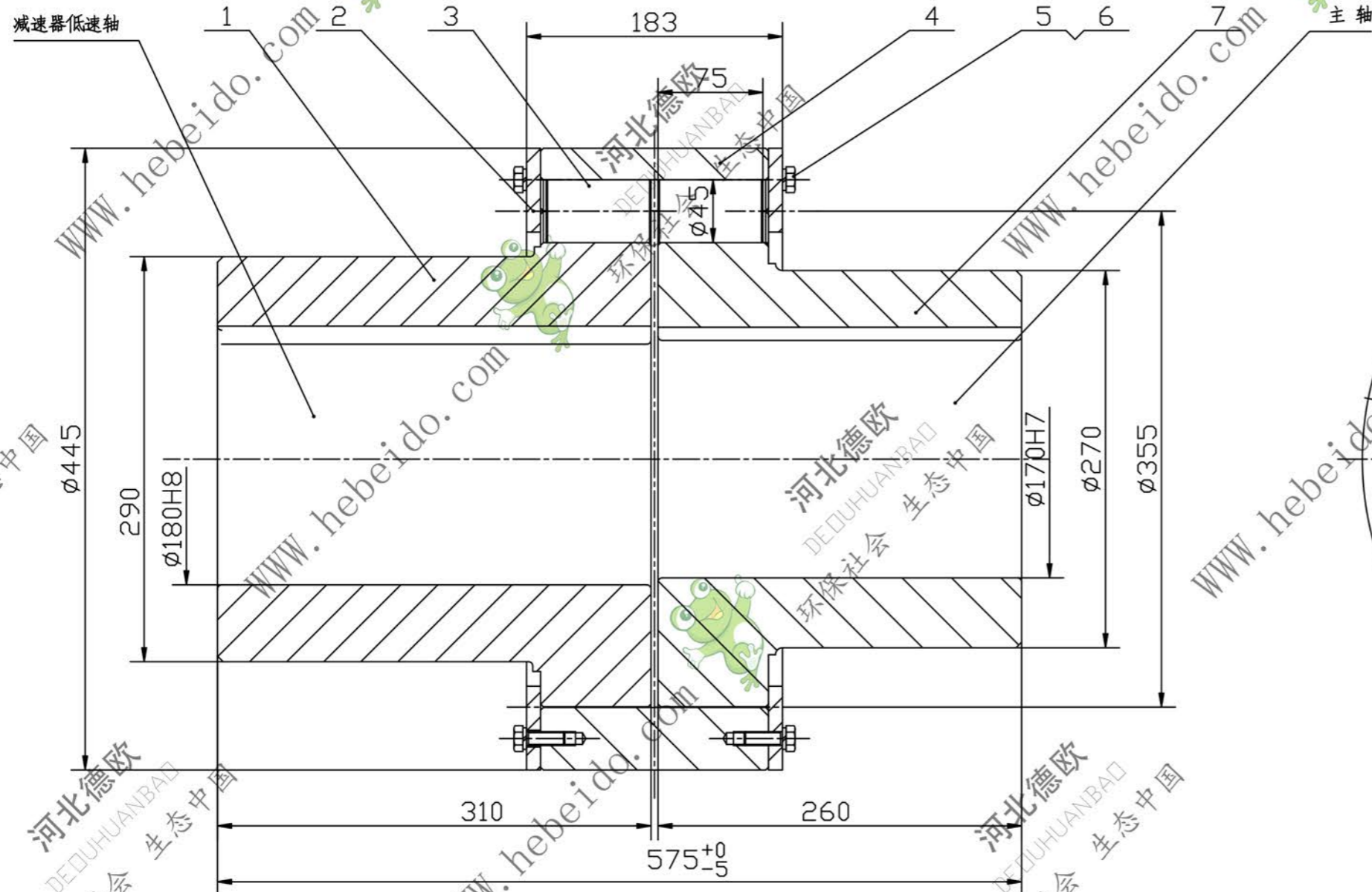


ZL12-SVNB400-SCD630

A-A



技术要求

1. 联轴器的许用位移: 径向位移  $\leq 0.6\text{mm}$ , 轴向位移  $\pm 2\text{mm}$ , 角位移  $\leq 0^\circ 30'$ .
2. 本联轴器用于 SCD630 熟料连续斗式输送机, 配 SVNB400 减速器。

7	ZL12-SCD630	从动端半联轴器	1	ZG310-570		48.7		
6	GB6170-86	弹簧垫圈M10	16	65Mn	0.002	0.032	外购	
5	GB5783-86	螺栓 M10X35	16	Q235	0.026	0.42	外购	
4	ZL12-03	外套	1	ZG310-570		88.4		
3	ZL12-02	柱销 φ45	32	MC 尼龙6	0.15	4.8	外购	
2	ZL12-01	外挡板 $\delta=10$	2	Q235	11.4	22.8		

1	ZL12-SVNB400	主动端半联轴器	1	ZG310-570		211		
序号	代号	名称	数量	材料	单重	总重	备注	
				ZL12型弹性柱销齿式联轴器		ZL12-SVNB400-SCD630		
				组合件				
设计	李连通	标准化	图样标记	重量	比例			
校对	秦海波	批准		376.15	1:4			
审核	刘飞	日期	共 张	第 张				
工艺								

