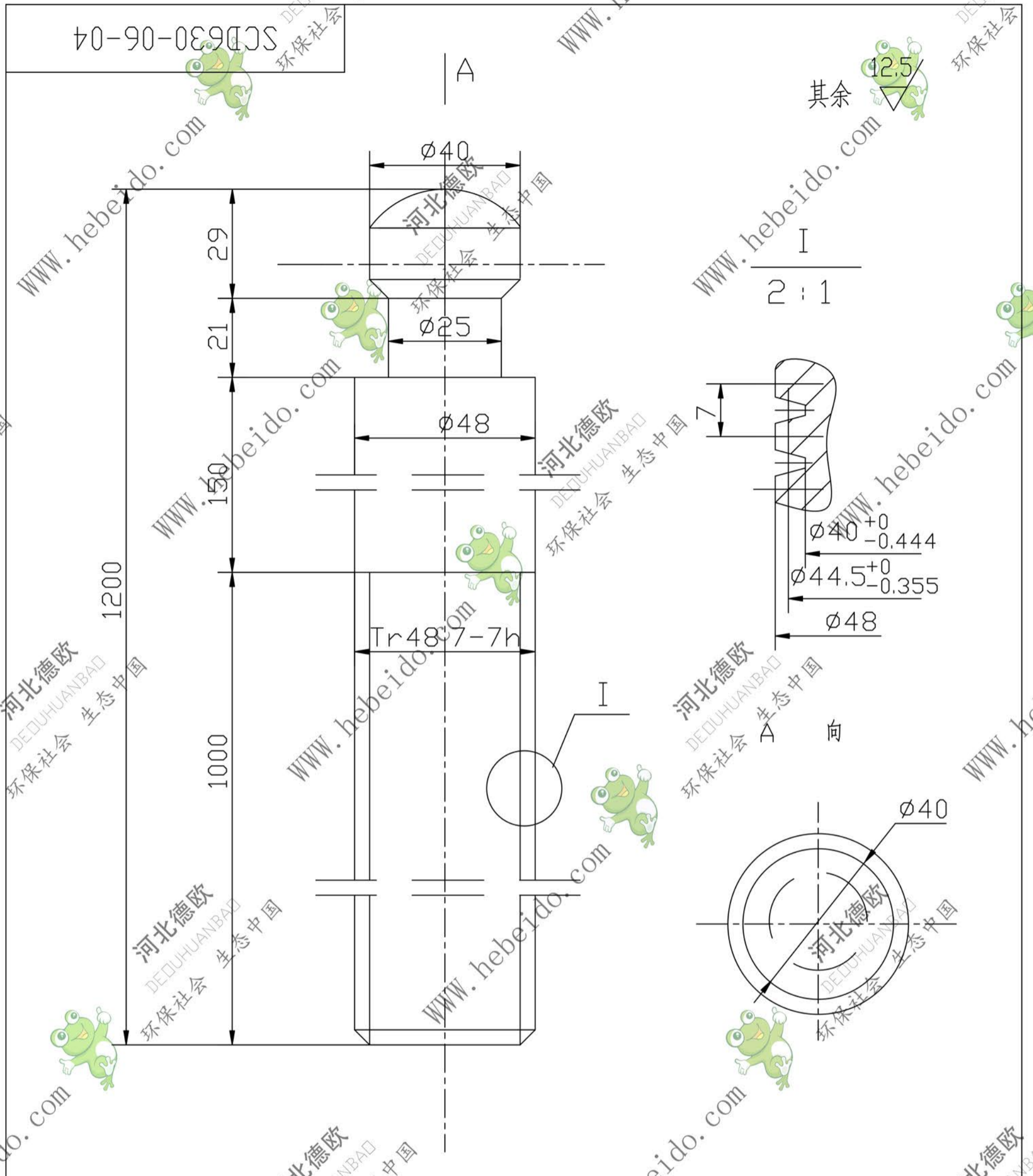
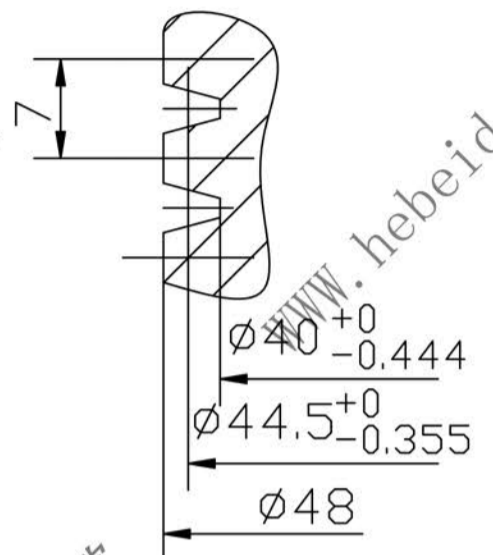


SCD630-06-04



其余 12.5

I
2:1



- 技术要求
1. 调质处理 HRC22~28
 2. 倒角均为 2X45°

					调整丝杆			SCD630-06-04		
								45#		
标记	处数	更改文件号	签字	日期	图样标记	重量	比例	德欧环保 DEOUHUANBAD 环保社会 生态中国		
设计			标准化							
校对	李连通		批准							
审核	秦海波									
工艺	刘飞		日期		共	张	第	张		