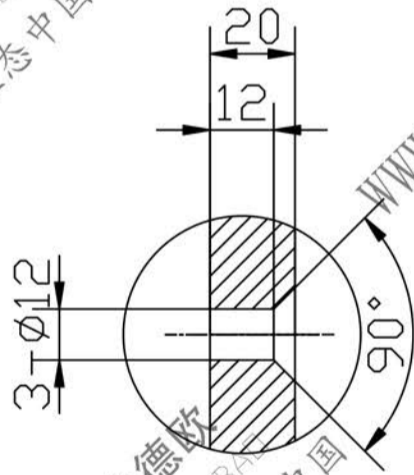
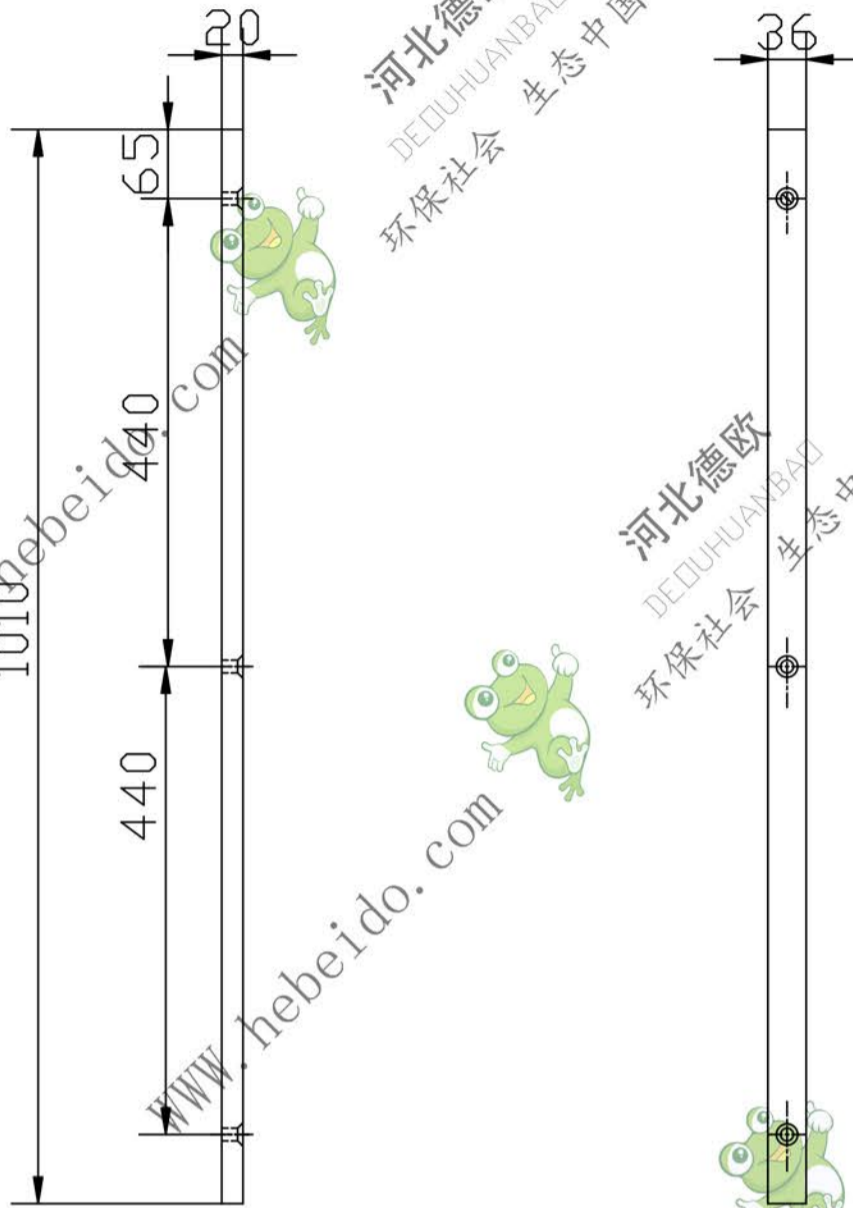


SCD630-06-02



					SCD630-06-02		
					轴承座导轨		
标记	处数	更改文件号	签字	日期	Q235		
设计			标准化		图样标记	重量	比例
校对	李连通		批准				1:10
审核	秦海波						
工艺	刘飞	日期			共 张	第 张	



德欧环保
DEDUHUANBAD
环保社会 生态中国