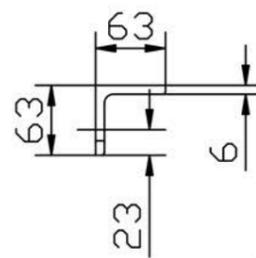
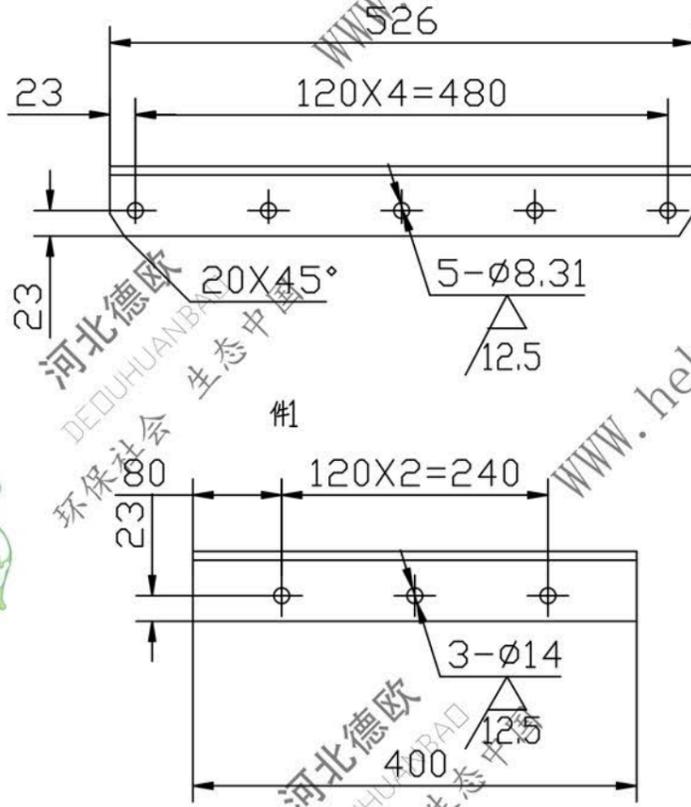
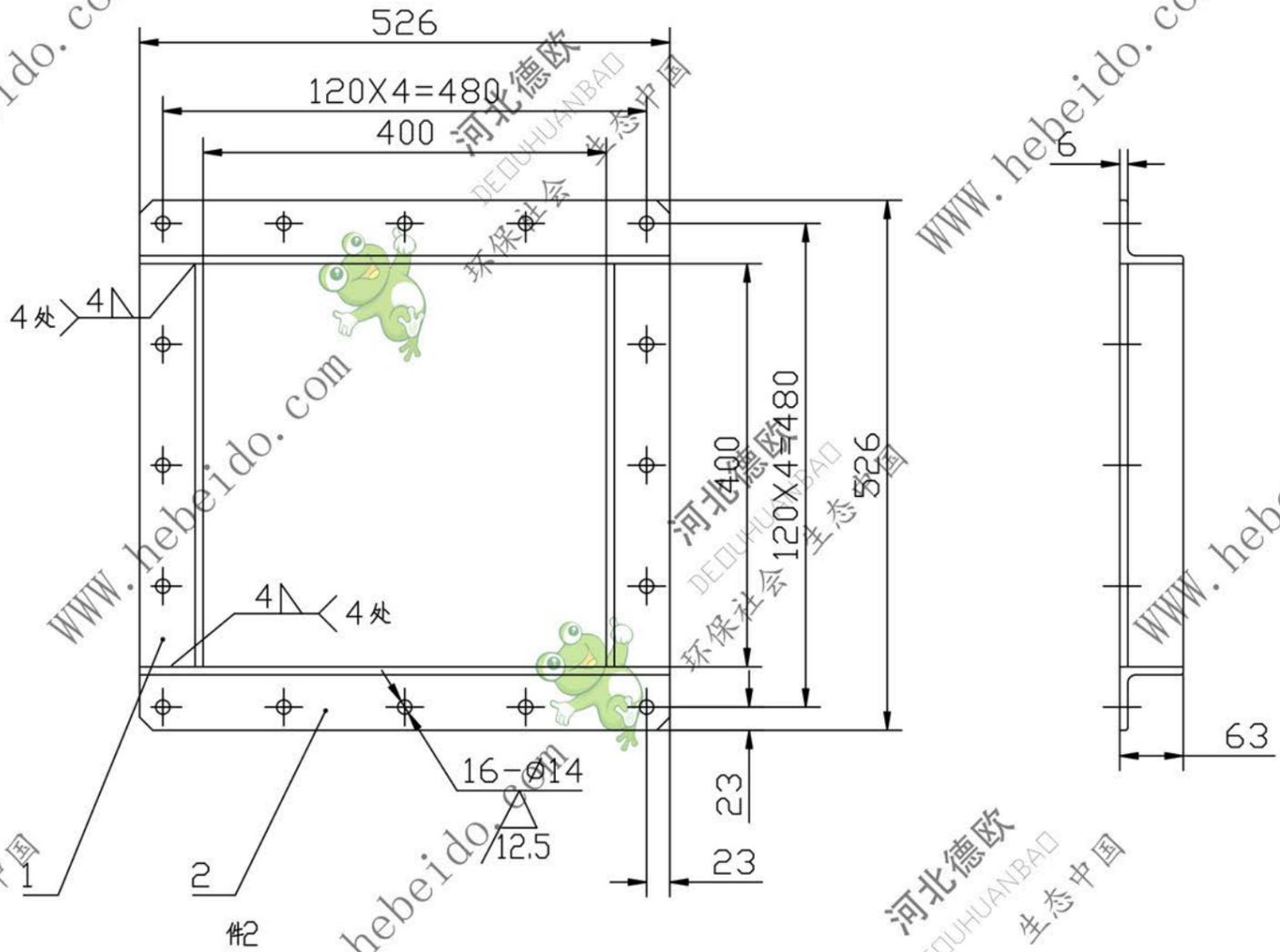


1-30-20-039033



技术要求
1. 表面无毛刺, 无焊疤;
2. 法兰平直, 无扭曲;

2		角钢 2∠63X63X6	2	Q235	4.52	9.04	下料 L=526
1		角钢 1∠63X63X6	2	Q235	3.35	6.7	下料 L=400
序号	代号	名称	数量	材料	单重	总重	备注

				收埝口法兰			SCD630-02-03-1	
标记	处数	更改文件号	签字	日期				Q235  德欧环保 DEOUHUANBAD 环保社会 生态中国
设计			标准化		图样标记	重量	比例	
校对	李连通		批准			15.74	1:9	
审核	秦海波							
工艺	刘飞	日期			共 张		第 张	