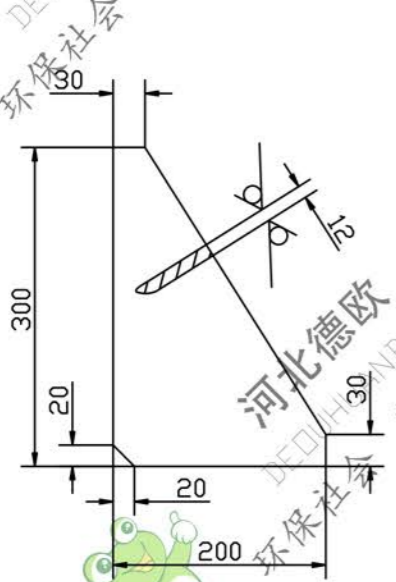
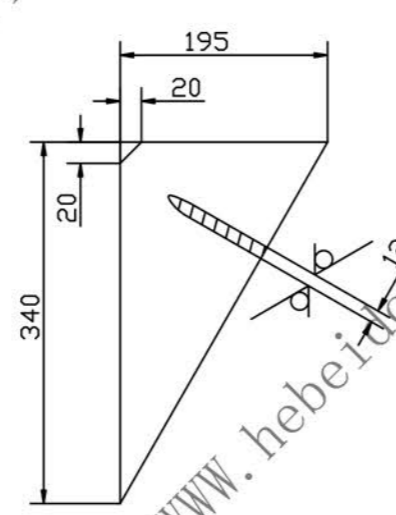


宽度与地脚有误 需加宽。

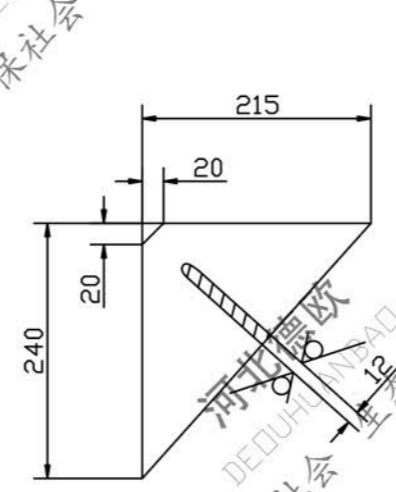
件1放大图 1:2



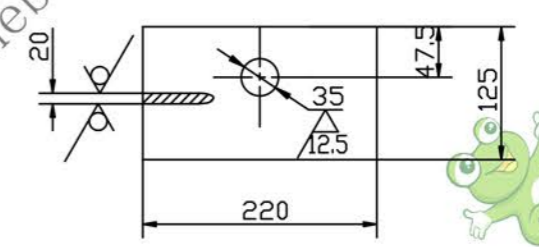
件4放大图 1:2



件8放大图 1:2



件10放大图 1:2



10	地脚螺栓连接板	6	Q235	2.58	15.48	
9	角钢 $\angle 100 \times 100 \times 10$	3	Q235	11.57	34.7	L=765
8	筋板 (C)	6	Q235	2.42	14.52	
7	下轨道支撑板	6	Q235	2.12	12.72	225X100X12

6		槽钢 16#	6	Q235	15.11	90.66	L=765
5	SCD500-06-09-1	下导轨连接槽钢	2	Q235	46.9	93.8	
4		筋板 (B)	4	Q235	3.11	12.44	
3		槽钢 16#	2	Q235	22.41	44.82	L=1135
2		筋板	2	Q235	7.8	15.6	310X80X40
1		筋板 (A)	2	Q235	3.75	7.5	
序号	代号	名称	数量	材料	单重	总重	备注

尾部机壳					SCD500-06-09		
焊接件							
设计	校对	审核	工艺	日期	图样标记	重量	比例
						342.24	1:10
共 张					第 张		