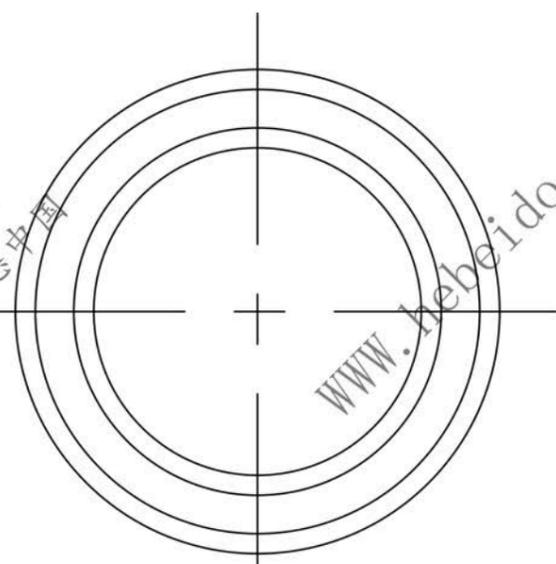


其余 12.5



技术要求

1. 全部倒角 $2 \times 45^\circ$;
2. 热处理硬度 HRC58~62.

				子			FD410-05-05	
				滚			GCr15	
标记	处数	更改文件号	签字	日期	图样	标记	重量	比例
设计			标准化				0.4328	1 : 1
校对	李连通		批准					
审核	秦海波							
工艺	刘飞		日期		共	张	第	张


德欧环保
 DEOUHUANBAO
 环保社会 生态中国