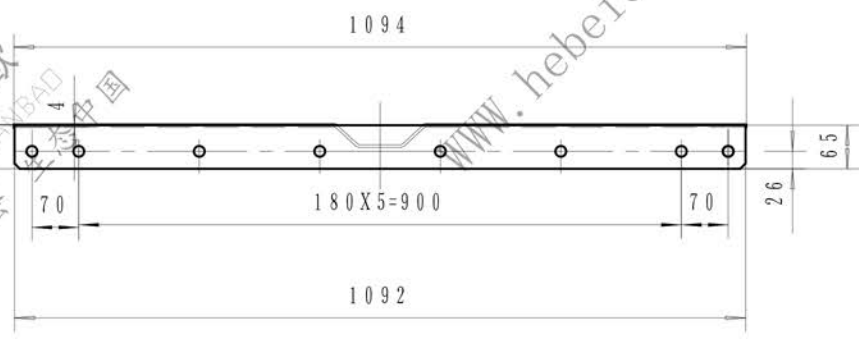
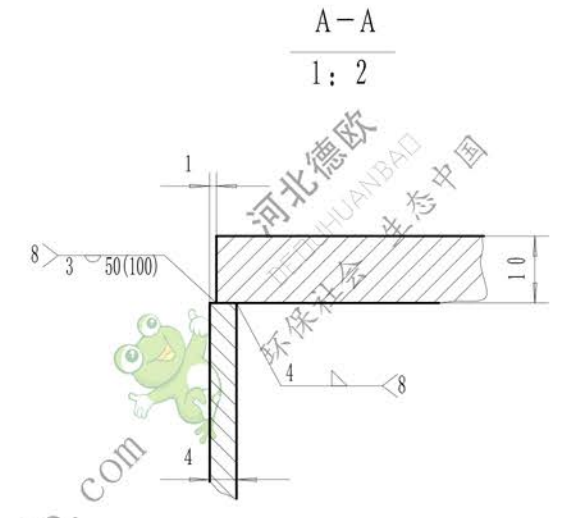
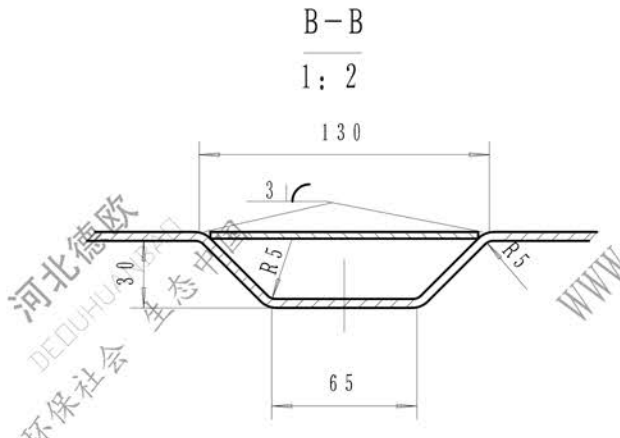
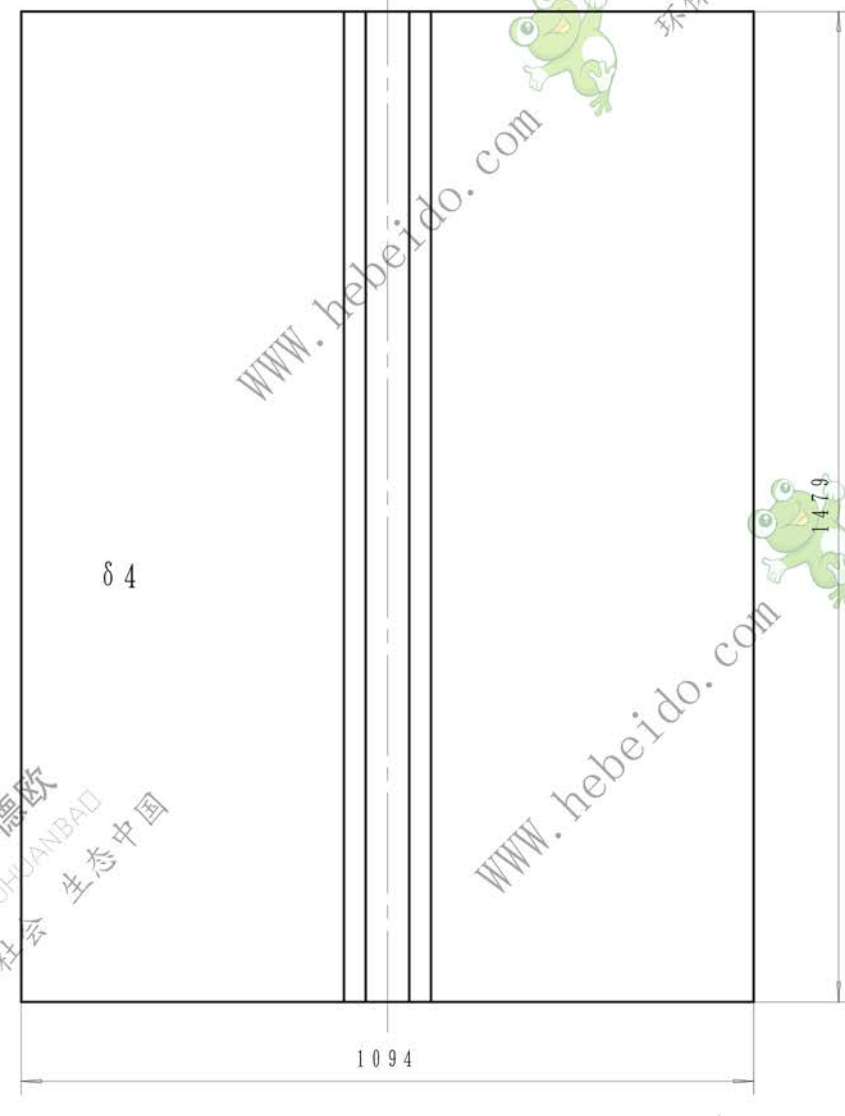
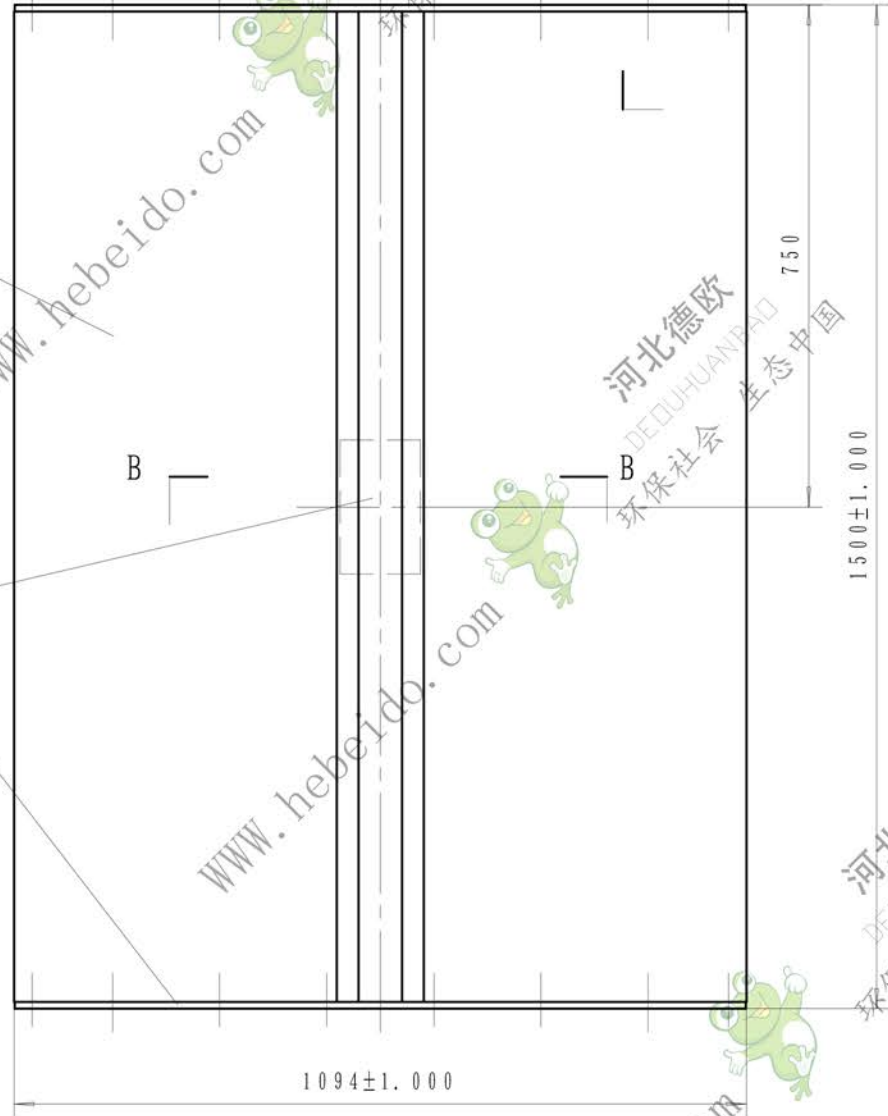


其余 $\nabla 5.0$



- 技术要求**
1. 表面平面度为±1mm.
 2. 对角线误差为±1mm.
 3. 上下、左右边线平行度为1mm.
 4. 中心线对上下边线的垂直度为1mm.
 5. 件1展开长1114mm.
 6. 件1定位后折筋.

件号	图号	名称	数量	材料	单重 重量kg	总重	备注
3	NSE300-02-301-1	短法兰条 δ10	2	Q235A	5.14	10.28	借用02部件
2	NSE100-03-103	补强板 δ3	1	Q235A		0.57	借用NSE100
1		钢板 δ4	1	Q235A		51.73	

标记				结构件			边板	
处数	更改文件号	签字	日期	图样标记	重量	比例	德欧环保 DEOUHUANBAO 环保社会 生态中国	
设计	李连通	审核	秦海波		62.58	1:10	NSE300-05-100	
制图		标准化	刘飞					
文件名		日期		共张	第张			

旧底图总号	
底图总号	
日期	签字