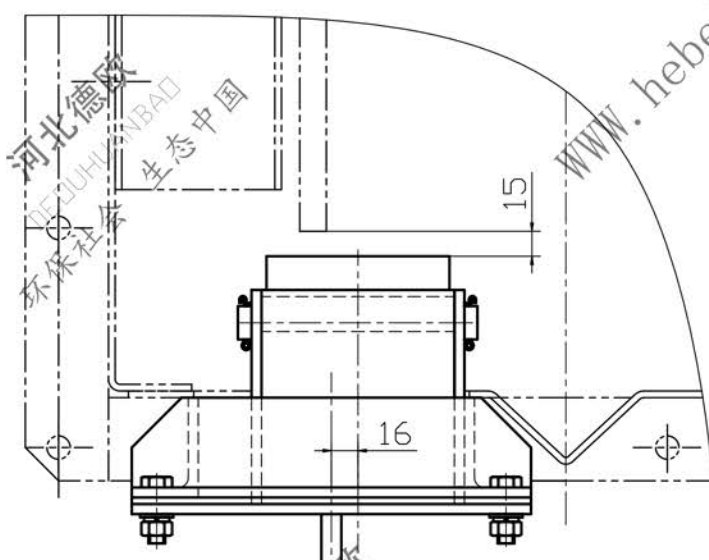


中间机壳(防偏)

技术要求:

1. 装配后挡辊应转动灵活自如。
2. 保证开口销不脱落。



型号与参数

型号	参数 L	重量	选择
N-TGD250	L=154	16.47	
N-TGD315	L=129	15.56	
N-TGD400	L=179	17.39	
N-TGD500	L=154	16.47	
N-TGD630	L=154	16.47	

11	GB93-87	弹垫圈 10	10			
10	GB95-85	平垫圈 10	10			
9	GB91-86	螺母 M10	10			
8	GB5781-86	螺栓 M10X35	10			
7	GB91-86	开口销 $\phi 5-35$	4			
6	GB95-85	平垫圈 20	4	Q235-A		
5	FP.0-2	芯轴	2	Q235-A		
4	FP.0-1	挡辊	2	尼龙		
3	FP.2	防偏架	1	Q235-A		
2		橡皮垫 $\delta = 4 \times 40$				
1	FP.1	法兰框	1	Q235-A	5.46	
序号	代号	名称	数量	材料	重量	备注

防偏装置

FP.0

设计		李连通	标准化	图样标记	重量	数量	比例
校对		秦海波	批准	装 试	3.41		
审核		刘飞	日期	共 张		第 张	

