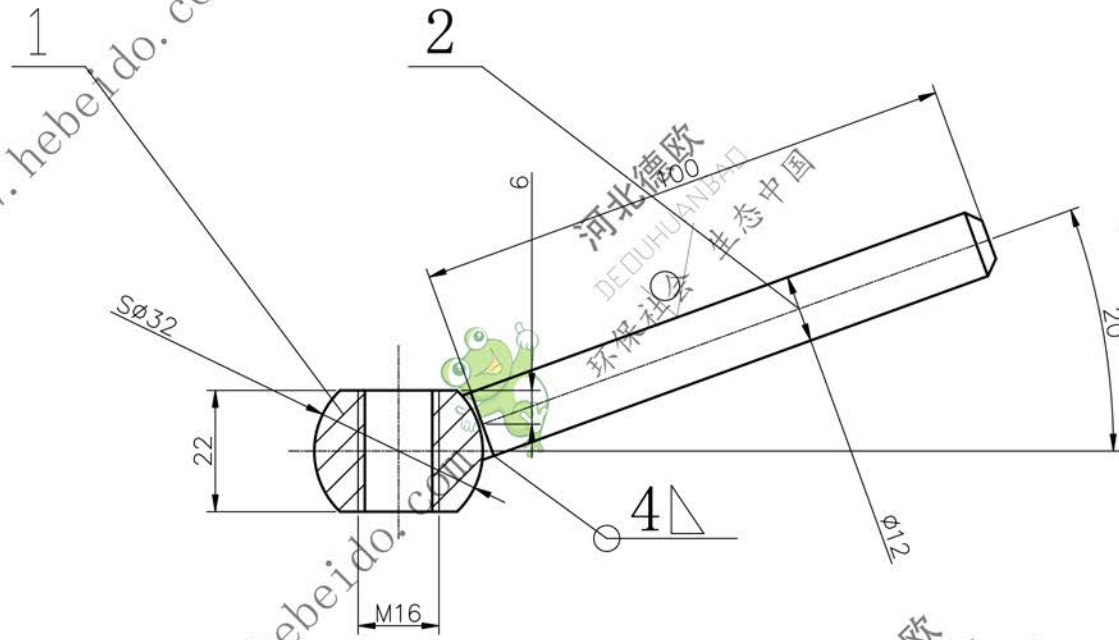


其余

12.5



技术要求

1. 尖角倒钝1X45°;
2. 两件焊接连接;
3. 镀锌处理.

序号	图号	名称	材料	数量	单重	总重
2		手柄 φ12	Q235-A	1		
1		球头	Q235-A	1		

球头手柄M16				GB4141.8-84		
				Q235-A		
设计	李连通	标准化	图样标记	重量	比例	
校对	秦海波	批准			1:1	
审核	刘飞					
工艺			共 张	第 页		

德欧环保  
DEOUHUANBAO  
环保社会 生态中国