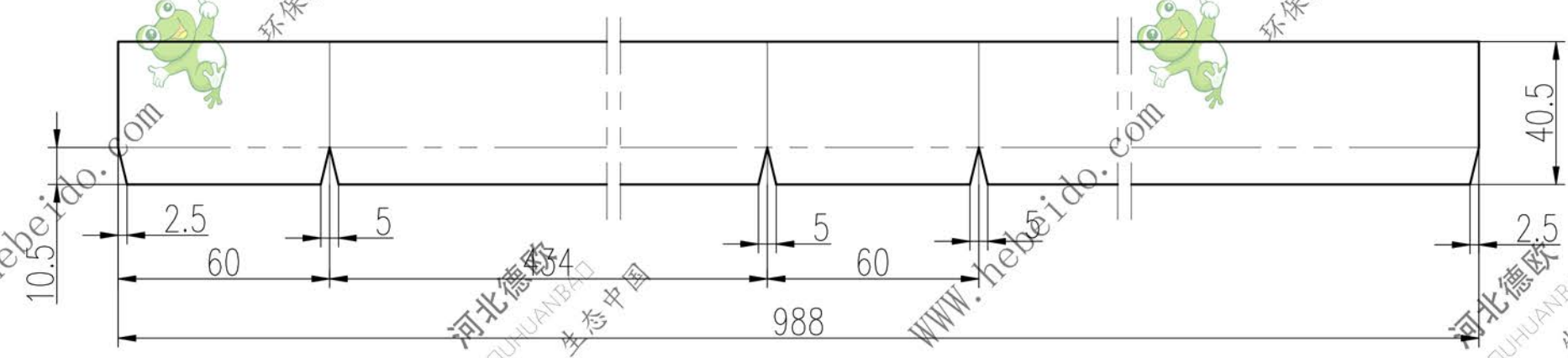


钢板展开



- 技术要求
1. 钢板要求平直;
 2. 件2可用 $\phi 3.2$ 焊条代替;
 3. 毛刺, 尖角倒钝.
 4. 表面除锈.

序号	代号	名称	数量	重量	材料	备注
2		钢板	2	0.048	Q235-A	
1		钢板	1	0.94	Q235-A	
填充箱						N-TGD400JT.1
图样标记						Q235-A
设计 李连通 标准化				重量 0.99		德欧环保 DEOUHUANBAO 环保社会 生态中国
校对 秦海波 批准				比例		
审核 刘飞 日期				共 张 第 页		