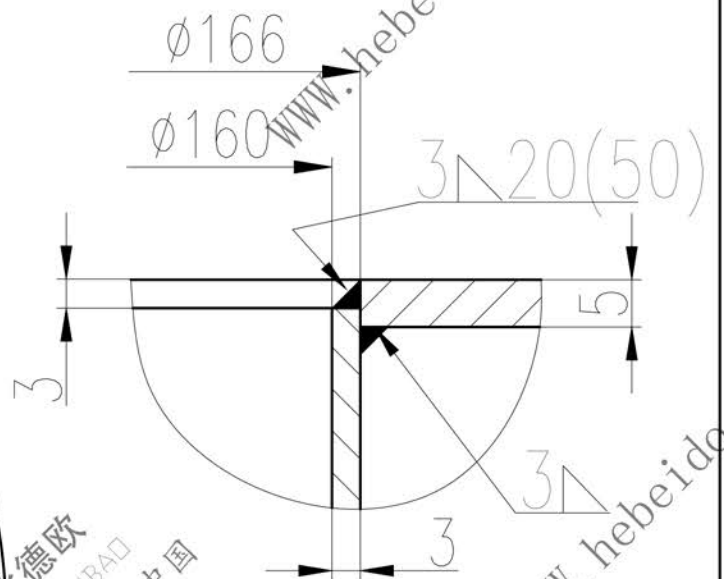
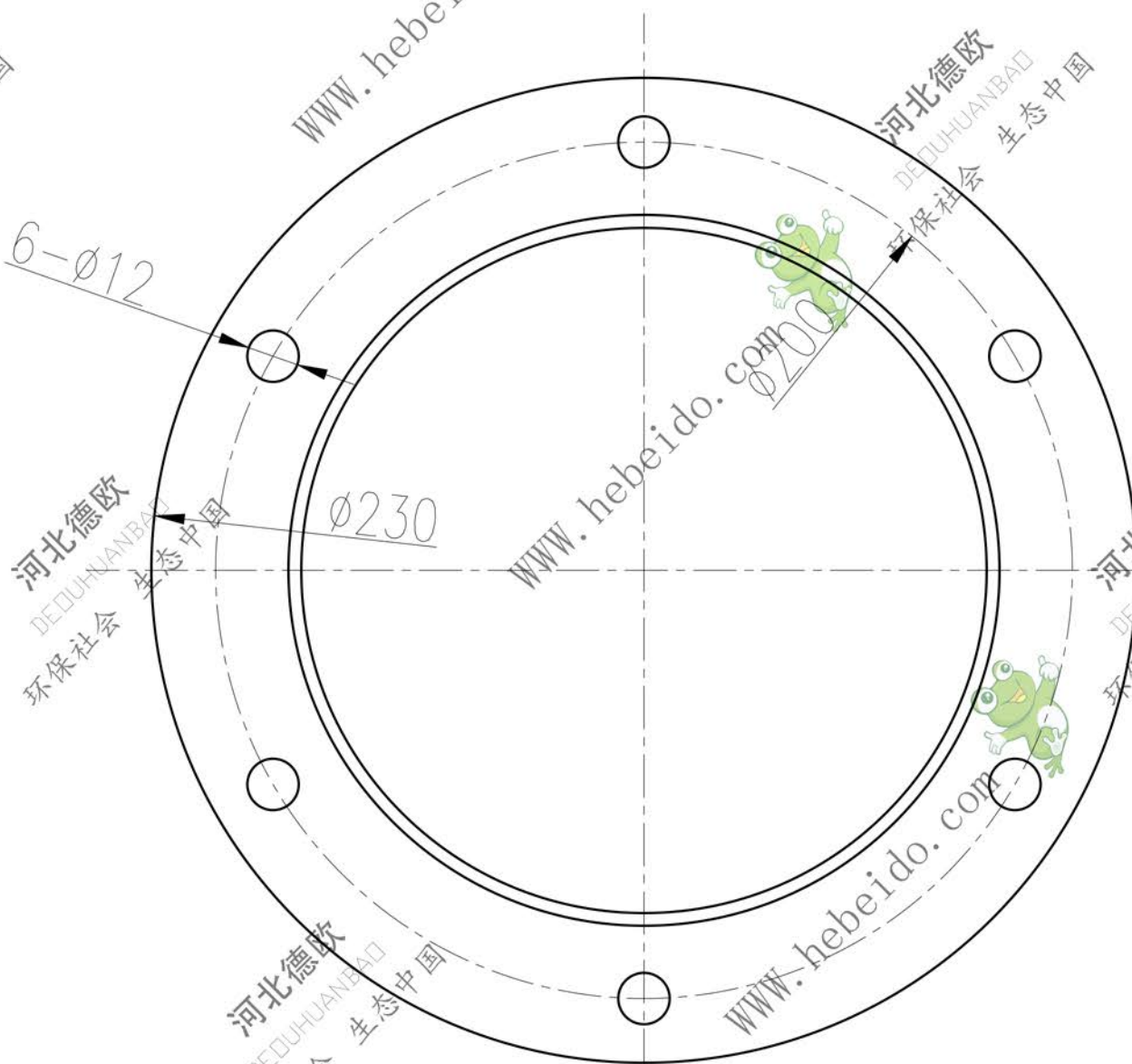




K处
(3:1)



下料粗糙度 $\sqrt{50}$

钻孔粗糙度 $\sqrt{25}$

序号	代号	名称	数量	材料	重量
2		筒体 $\delta=3$	1	Q235-A	0.73
		法兰 $\delta=4$	1	Q235-A	0.544

集尘口

N-TGD315-8.3-1

标记	处数	更改文件号	签字	日期

设计	李连通	标准化	图样标记	重量	数量	比例
校对	秦海波	批准	零	1.27		
审核	刘飞	日期	共		第	张

焊接件

德欧环保
DEOUHUANBAO
环保社会 生态中国