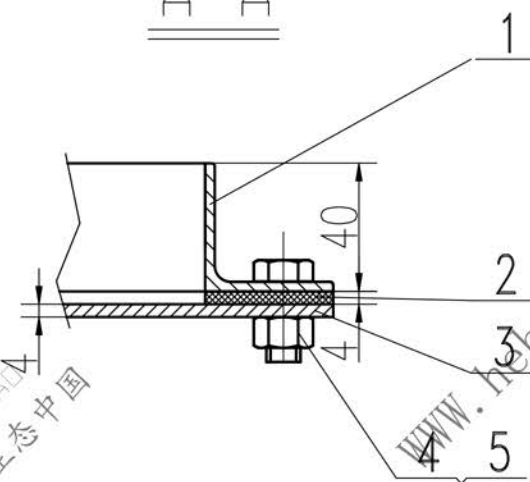


A-A



技术要求:

1. 橡皮垫用801胶粘于门板内壁。

序号	代号	名称	数量	材料	重量	备注
5	GB41-86	螺母 M10	8			
4	GB5781-86	螺栓 M10X25	8			
3	FLM340x340.2	门	1	Q235-A	3.83	
2		橡皮垫 $\delta=4 \times 30$	1			
1	FLM340x340.1	门框	1	焊接件	2.91	

法兰门

FLM340x340.0

设计	李连通	图样标记	重量	数量	比例
校对	秦海	装 试	6.74		
审核	刘飞	共 张		第 张	

