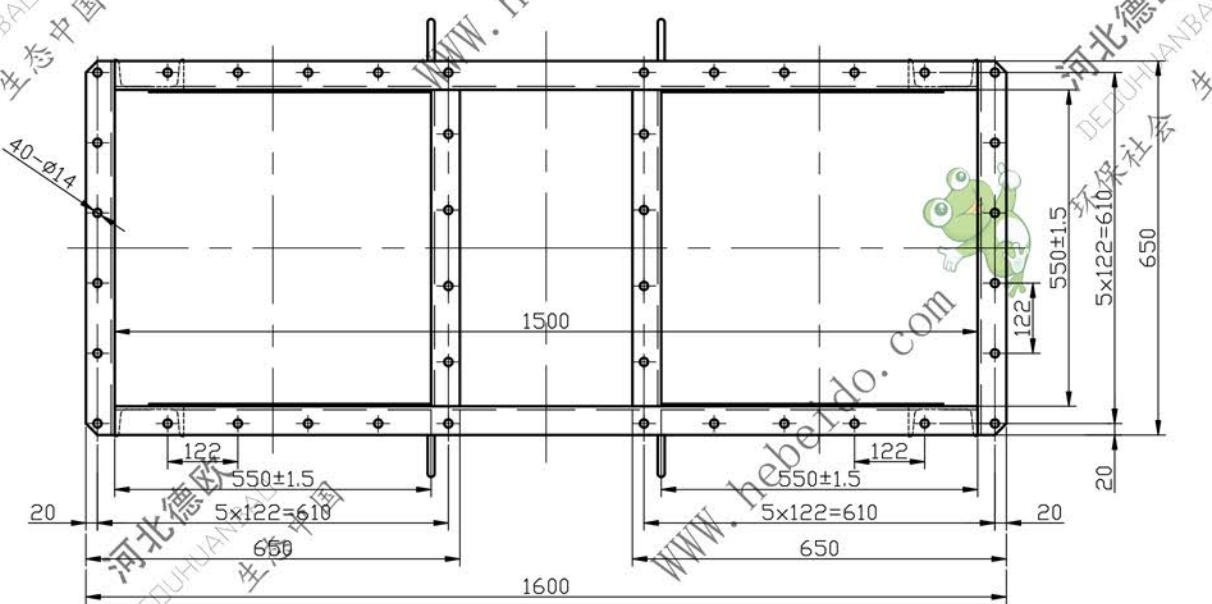


技术要求:
 1. 门装配时用毛毡(厚5mm)粘贴在门板上起密封作用。
 2. 门上螺栓应保持拧紧,螺栓装配时尽量由上到下,由外到里。



序号	代号	名称	数量	材料	重量	备注
6	GB95-85	垫圈12	140			
5	GB41-86	螺母 M12	140			
4	GB5781-86	螺栓 M12X35	140			
3	N-TGD250.2.3	侧门	2		88.86	
2	N-TGD250.2.2	正门	2		140.04	
1	N-TGD250.2.1	壳体	1		362.56	

设计				图样标记			重量		数量		比例	
设计	李连通	标准化		图样标记	重量	数量	比例	材料		河北德欧		
校对	秦海波	批准		装 试	591.46			德欧环保		DEQUHUANBAD		
审核	刘飞	日期		共 张		第 张		环保社会 生态中国		DEQUHUANBAD		

中间机壳(检修)
 H=2000
 N-TGD250.2