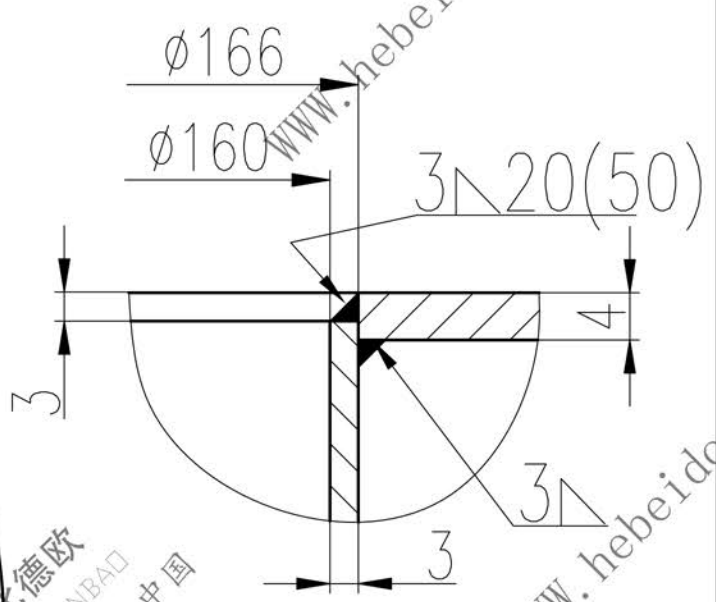
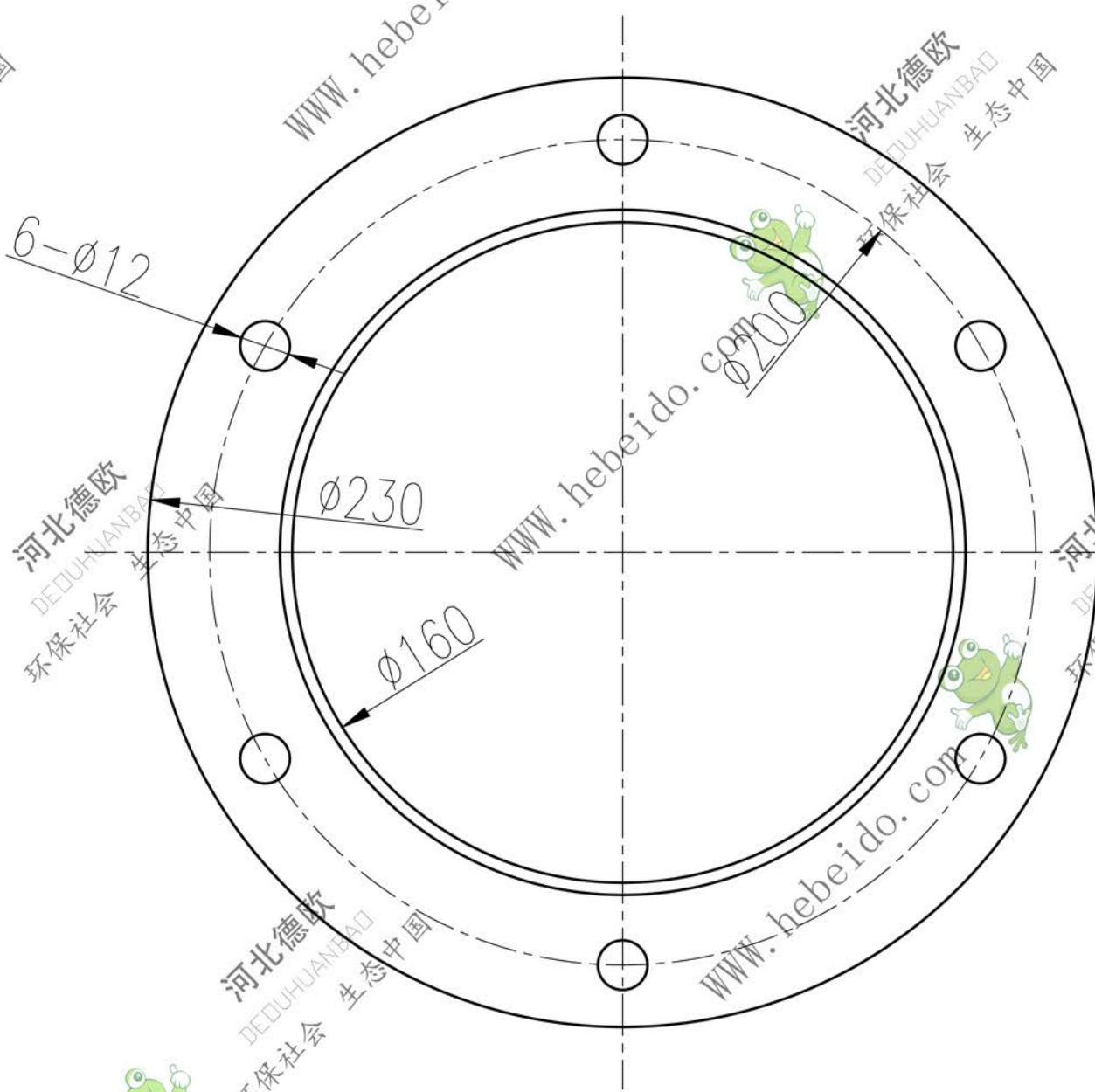




K 处
(3:1)



下料粗糙度 $\sqrt{50}$
 钻孔粗糙度 $\sqrt{25}$

序号	代号	名称	数量	材料	重量	备注
2		筒体 $\delta=3$	1	Q235-A	0.73	
1		法兰 $\delta=4$	1	Q235-A	0.544	

集尘口

N-TGD250.8.3-1

标记	处数	更改文件号	签字	日期

设计	李连通	标准化	图样标记	重量	数量	比例
校对	秦海波	批准	零	1.27		
审核	刘飞	日期	共	张	第	张

焊接件

德欧环保
 DEOUHUANBAO
 环保社会 生态中国