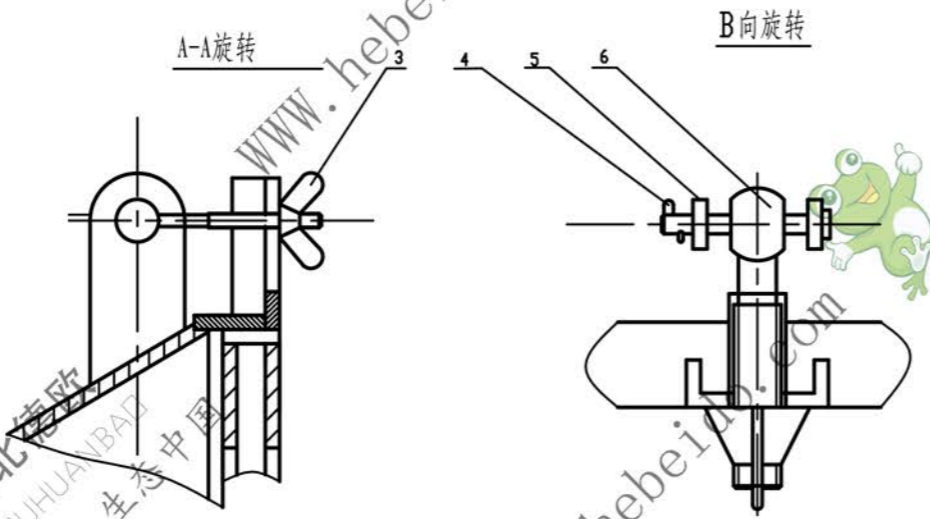
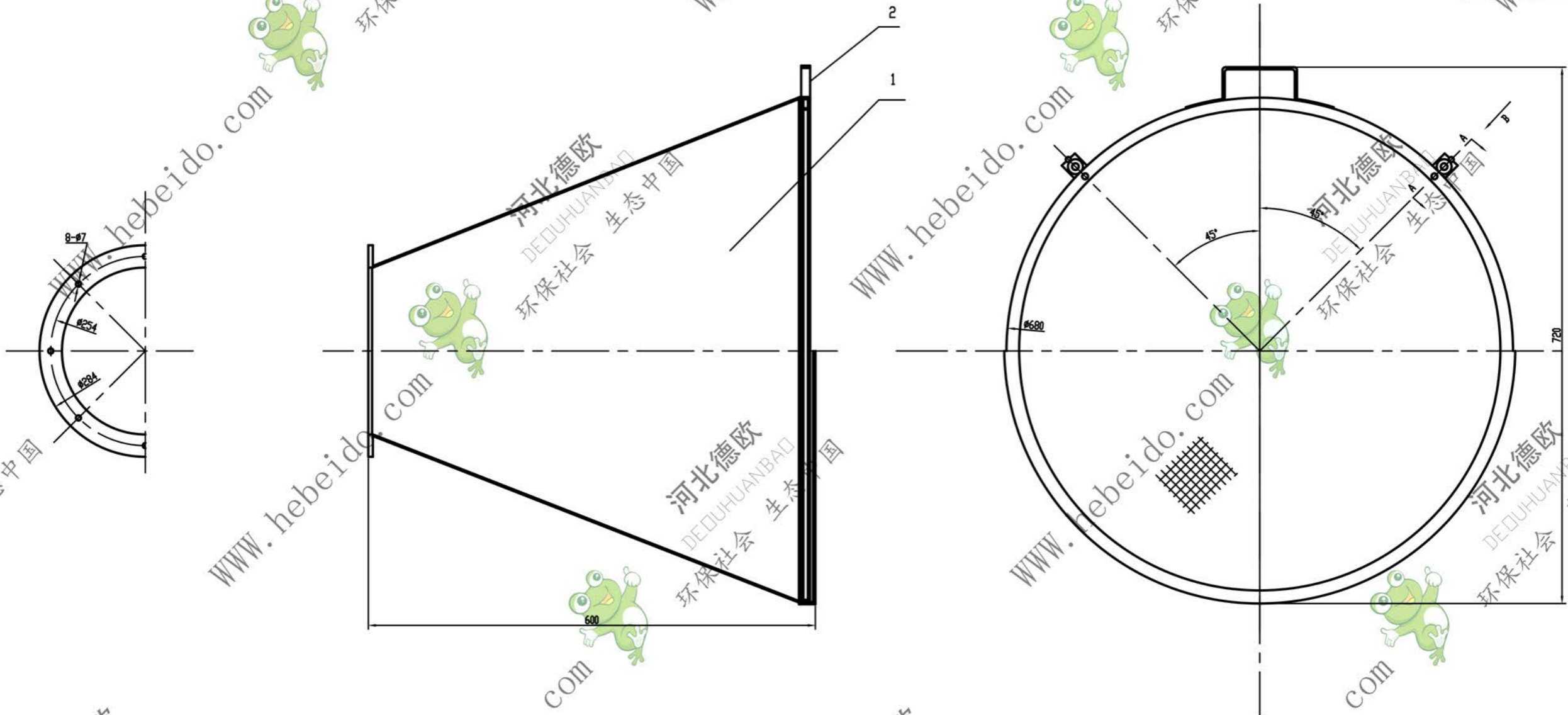


表面光洁度	其余
热处理	
表面处理	



6	GB5782-86	螺栓M10*45	2	8.8	0.034	0.068	
5	GB882-86	销轴A8*35	2	Q235-A	0.016	0.032	
4	GB91-86	开口销25*16	2	H62	0.0006	0.0012	
3	GB62-76	螺母 M10	2	KY30-6	0.037	0.074	
2	XZ02-12-0202	过滤板	2	组件	3.7	7.4	
1	XZ02-12-0201	通气箱	2	Q235-A	16.4	16.4	
序号	代号	名称	数量	材料	单重	总重	备注

				通用技术条件 JB/ZQ4000		XZ02-12-02	
标记	分区	更改文件号	签字	日期	图样标记		
设计	李连通	标准化			S	A	24
制图		审定			共 张 第 张		
审核	秦海波	批准			材料: 组件 件数: 1		
工艺	刘飞	日期			德欧环保 DEDUHUANBAO 环保社会 生态中国		