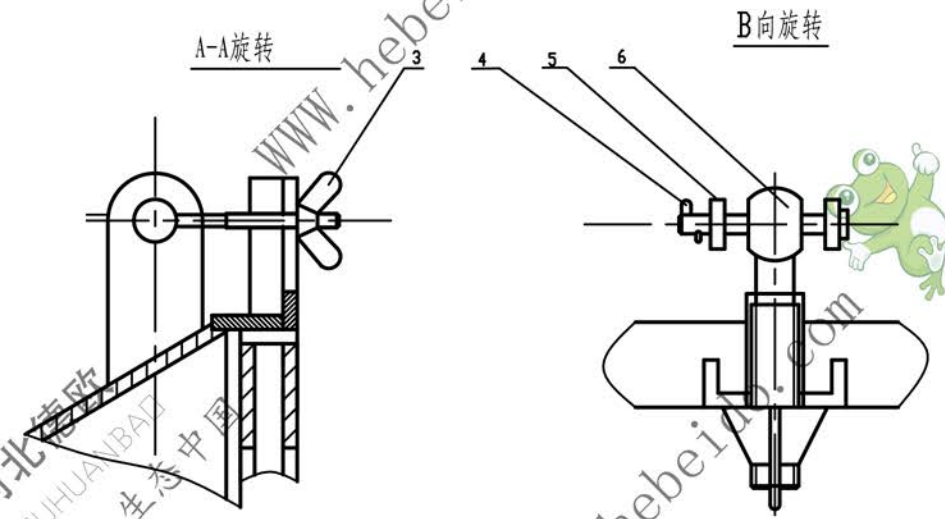
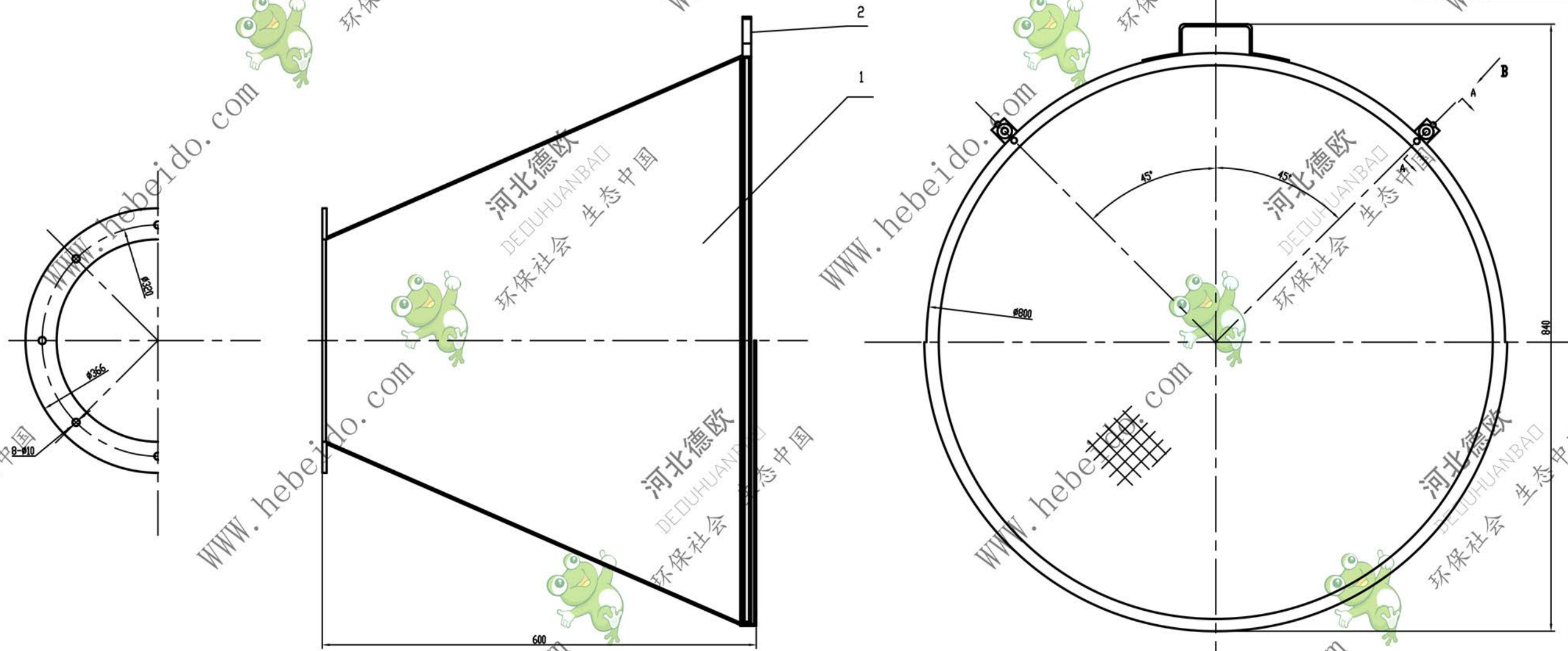


表面光洁度	其
热处理	
表面处理	



序号	代号	名称	数量	材料	单重	总重	备注
6	GB5782-86	螺栓M10*45	2	8.8	0.034	0.068	
5	GB882-86	销轴A8*35	2	Q235-A	0.016	0.032	
4	GB91-86	开口销25*16	2	H62	0.0006	0.0012	
3	GB62-76	螺母 M10	2	KY30-6	0.037	0.074	
2	XZ02-13-0202	过滤板	2	组件	6	12	
1	XZ02-13-0201	通气箱	1	Q235-A	18.5	18.5	

通用技术条件 JB/ZQ4000				XZ02-13-02			
标记				图样标记		重量	比例
设计 李连通 标准化				S A		30.5	1:4
制图 审定				共 张		第 张	
审核 秦海波 批准				材料: 组件 件数: 1			
工艺 刘飞 日期							