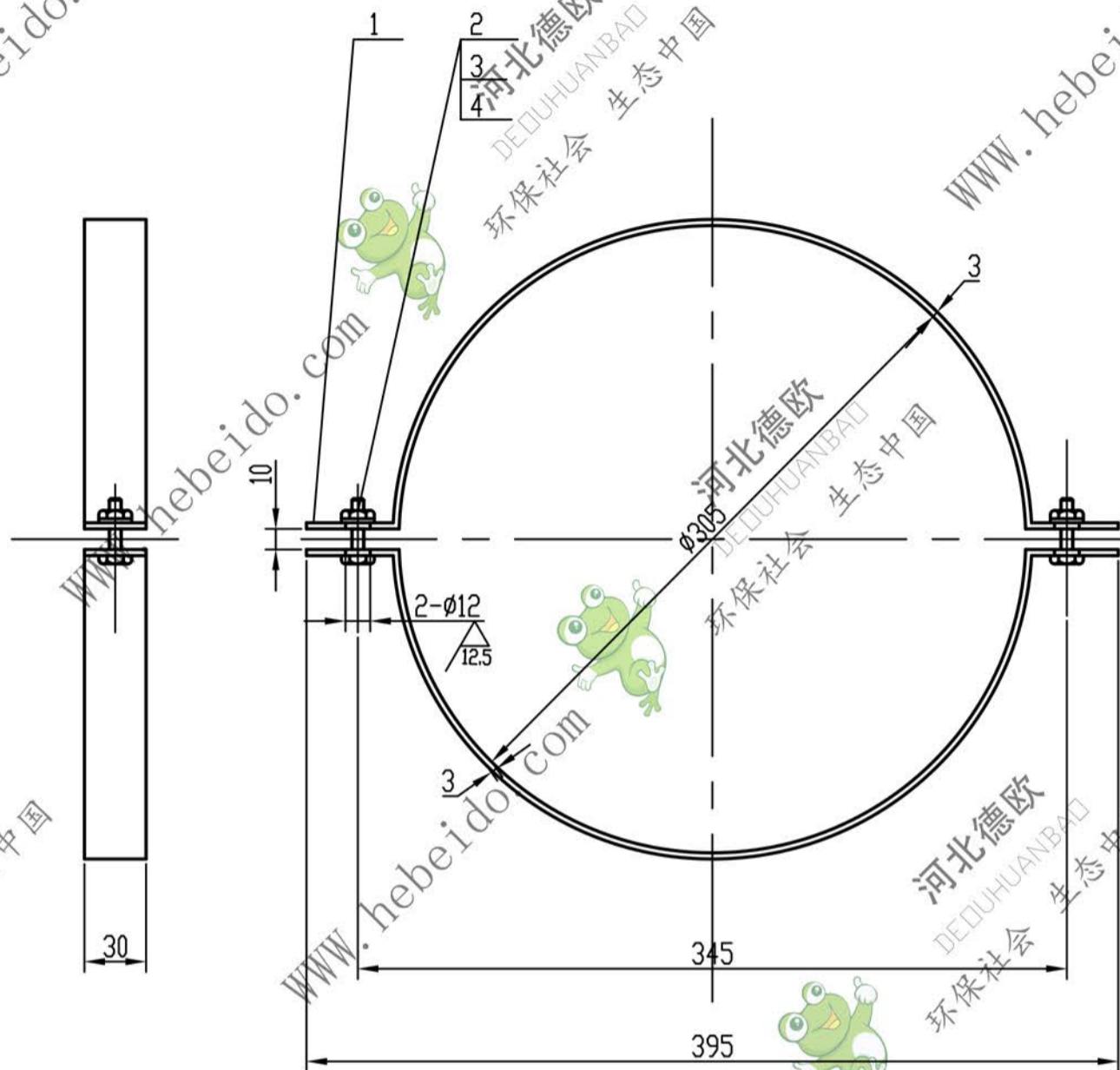


| | |
|-------|----|
| 表面光洁度 | 其余 |
| 热处理 | |
| 表面处理 | |



| | | | | | | | |
|----|-----------|----------|----|--------|--------|--------|----|
| 4 | GB93-87 | 垫圈 10 | 2 | 65Mn | 0.0028 | 0.0056 | |
| 3 | GB6170-86 | 螺母AM10 | 2 | 8 | 0.011 | 0.022 | |
| 2 | GB5782-86 | 螺栓M10*30 | 2 | 8.8 | 0.029 | 0.058 | |
| 1 | | 扁钢30*3 | 2 | Q235-A | 0.043 | 0.086 | |
| 序号 | 代号 | 名称 | 数量 | 材料 | 单重 | 总重 | 备注 |

通用技术条件
JB/ZQ4000

XZ02-1302

| | | | | | | | | |
|----|-----|-----|-------|----|----|------|-----|-----|
| 标记 | 处数 | 分区 | 更改文件号 | 签字 | 日期 | 图样标记 | 重量 | 比例 |
| 设计 | 李连通 | 标准化 | | | | | 0.9 | 1:4 |
| 制图 | | 审定 | | | | 共 | 张 | 第 |
| 审核 | 秦海波 | 批准 | | | | | | 张 |
| 工艺 | 刘飞 | 日期 | | | | | | |

管夹
材料: 组件 件数: 2