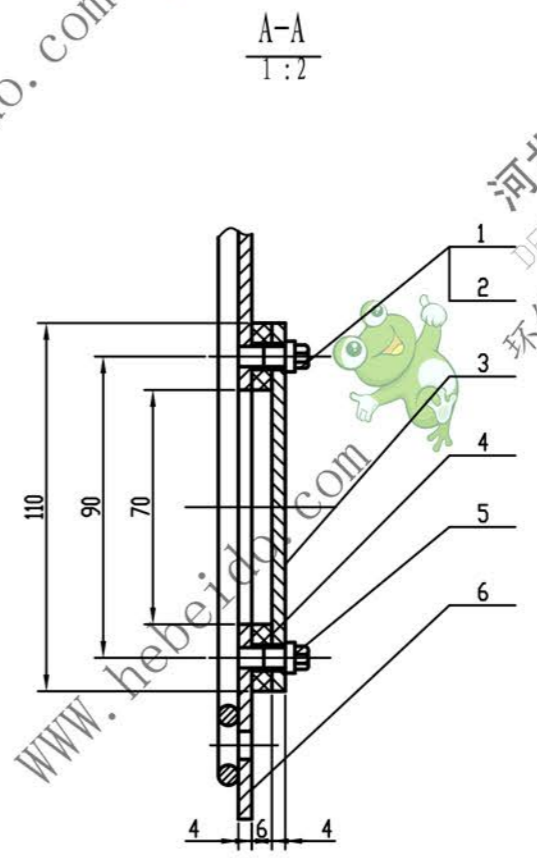
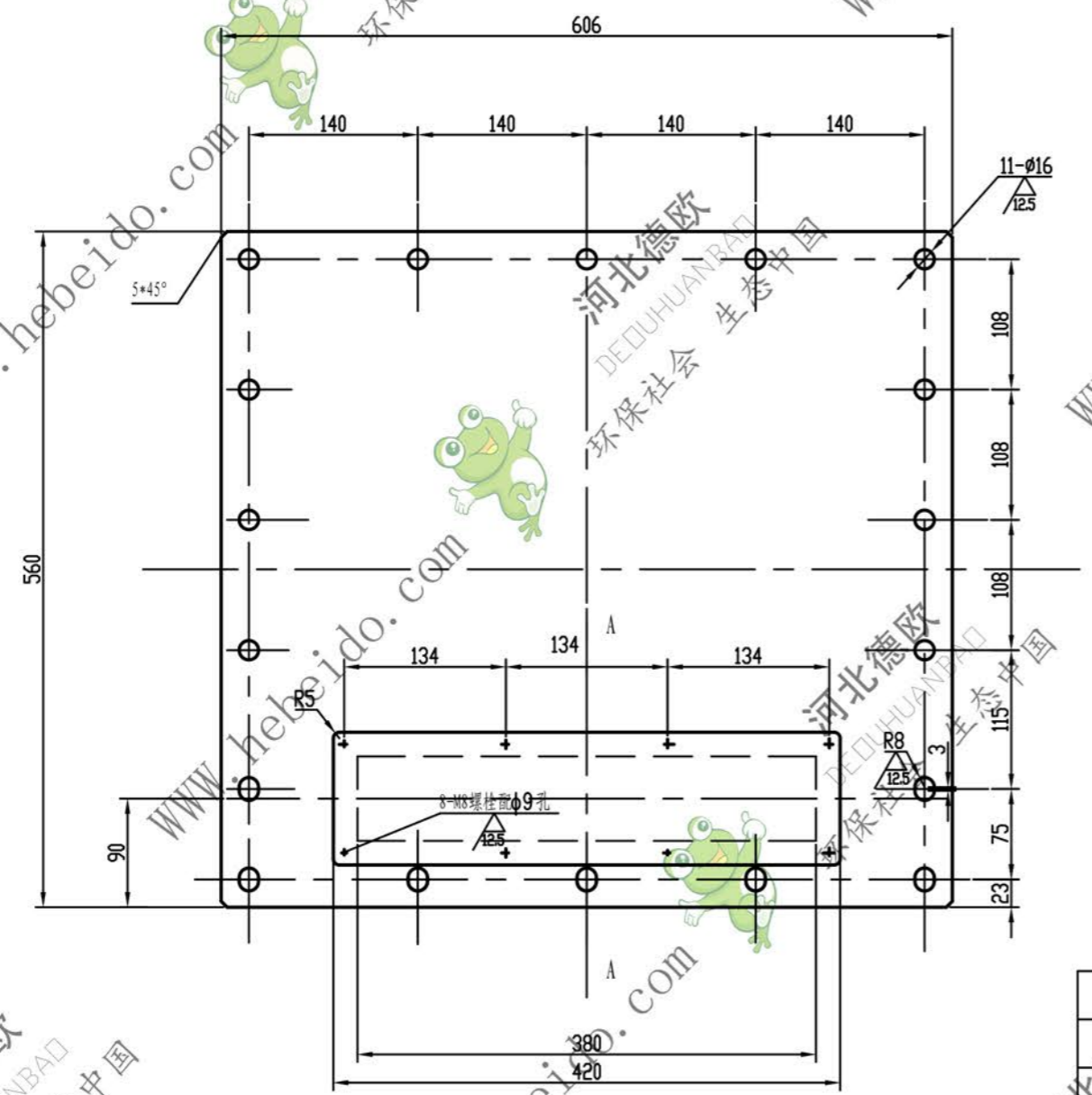


表面光洁度	其余
热处理	
表面处理	



技术要求
钢板整平 去除尖角毛刺

序号	代号	名称	数量	材料	单重	总重	备注	
6		石棉扭绳 φ6	1	石棉				
5		钢板 δ=4	1	Q235-A	7.8	7.8		
4		橡胶板 1260 δ=6	1	橡胶 1260	0.2	0.2		
3		钢板 δ=4	1	Q235-A	1.2	1.2		
2	GB95-85	垫圈 8	8	100HV	0.0014	0.01		
	GB5782-86	螺栓 M8X14	8	8.8	0.005	0.04		
				通用技术条件		6807-0002		
				JB/ZQ4000				
标记	处数	分区	更改文件号	签字	日期	图样标记	重量	比例
设计	李连通		标准化			S A	8.7	1:5
制图			审定			共	张	第
审核	秦海波		批准			张	第	张
工艺	刘飞		日期			材料: 组合件 件数: 1		

