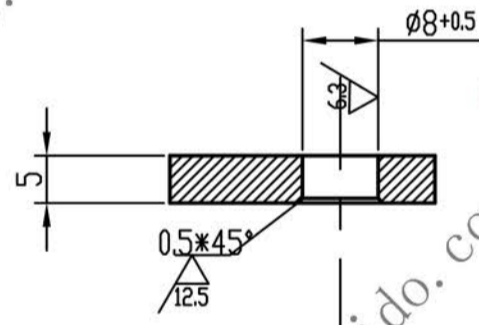
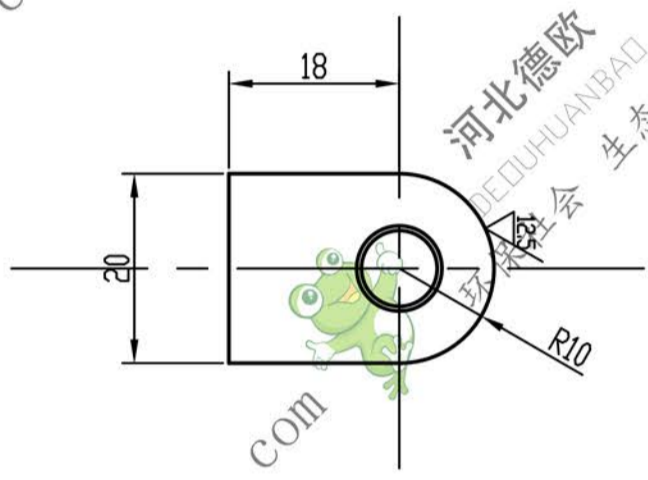


表面光洁度	其余
热处理	
表面处理	



通用技术条件 JB/ZQ4000						6807-0104			
标记	处数	分区	更改文件号	签字	日期	图样标记		重量	比例
设计	李连通		标准化			共		0.016	1:1
制图			审定			张			张
审核	秦海波		批准			第			
工艺	刘飞		日期			张			
穿轴板						材料: Q235-A		件数: 4	
						德欧环保 DEDUHUANBAO 环保社会 生态中国			