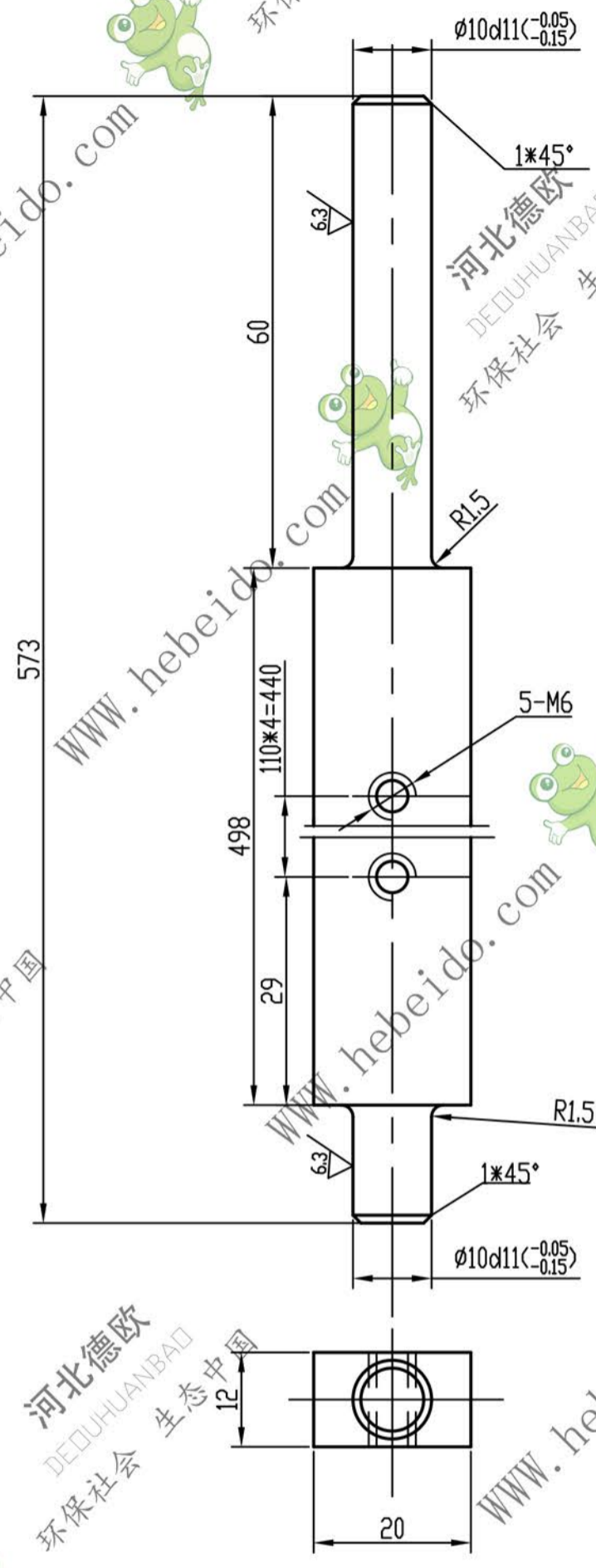


表面光洁度	其余 $\sqrt{12.5}$
热处理	
表面处理	



通用技术条件 JB/ZQ4000						6807-0504		
标记	处数	分区	更改文件号	签字	日期	图样标记	重量	比例
设计	李连通	标准化					0.85	1:1
制图		审定				共	张	第
审核	秦海波	批准						张
工艺	刘飞	日期				材料: Q235-A 件数: 1		

