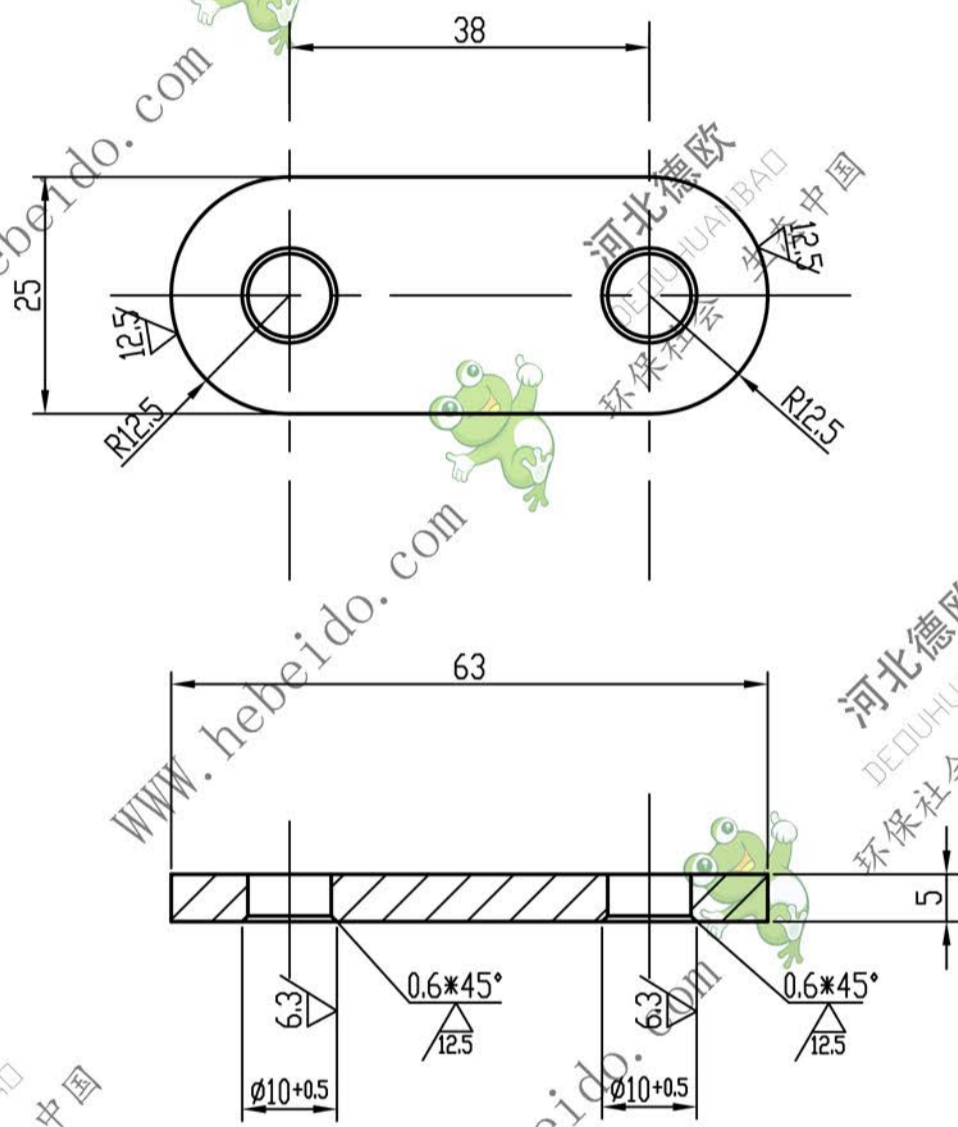


表面光洁度	其余
热处理	
表面处理	



通用技术条件 JB/ZQ4000						6807-01-0102			
标记	处数	分区	更改文件号	签字	日期	图样标记	重量	比例	
设计	李连通	标准化							S A
制图		审定				共	张	第	张
审核	秦海波	批准							
工艺	刘飞	日期							
材料: Q235-A						件数: 2			