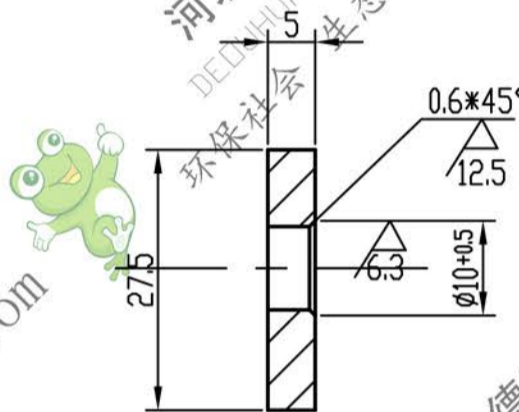
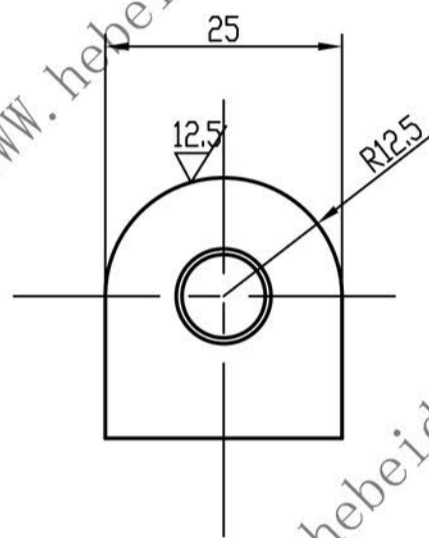


表面光洁度	其余
热处理	
表面处理	



通用技术条件 JB/ZQ4000						6807-01-0103			
标记	处数	分区	更改文件号	签字	日期	立板	图样标记	重量	比例
设计	李连通	标准化					S A	0.02	1:1
制图		审定					共	张	第
审核	秦海波	批准							张
工艺	刘飞	日期							
材料: Q235-A 件数: 2									