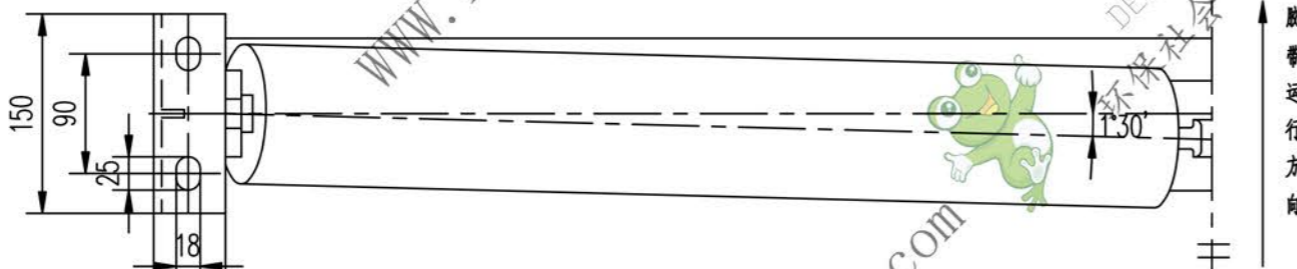
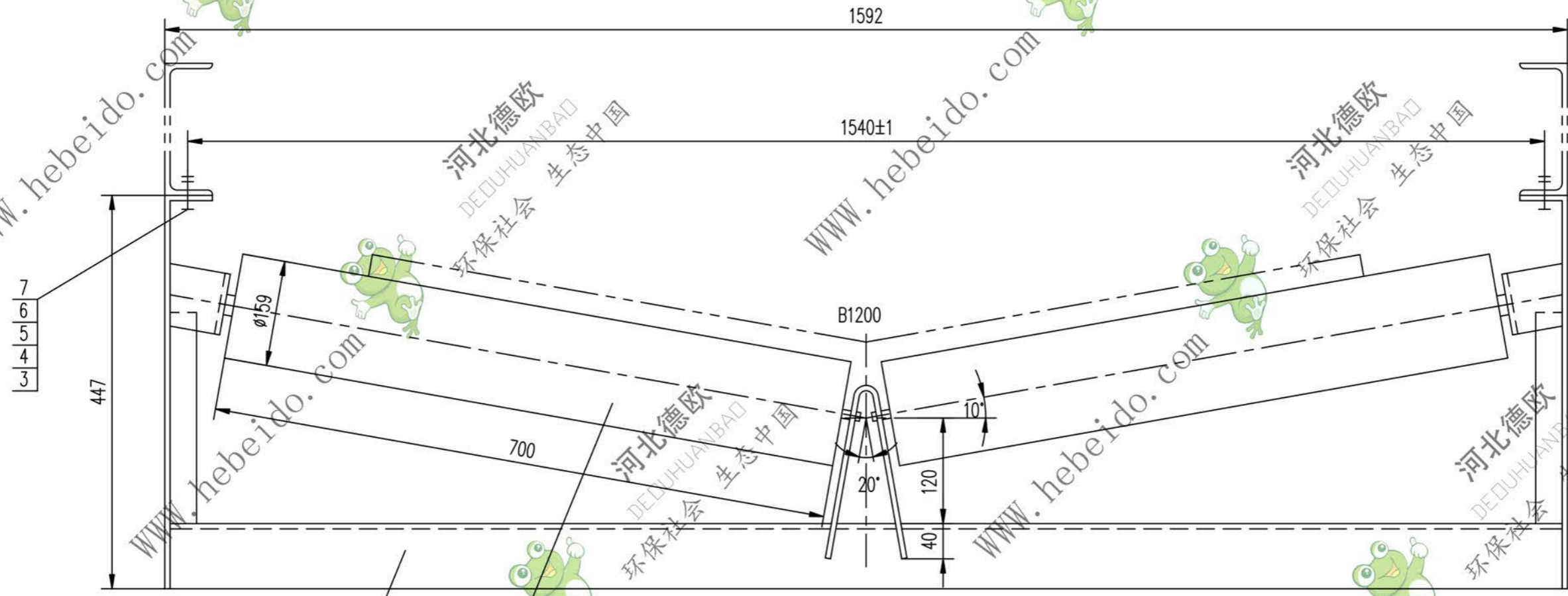


标记	文件号	修改内容	签名	日期



序号	代号	名称	数量	材料	单重	总重	附注
7	GB853-88	垫圈 16	4		0.028	0.112	
6	GB97.1-85	垫圈 16	4		0.011	0.044	
5	GB93-87	垫圈 16	4		0.008	0.032	
4	GB41-86	螺母 M16	4		0.034	0.136	
3	GB5780-86	螺栓 M16x55	4		0.102	0.408	
2	DT105C2642.1	横梁	1	部件	28.61	28.61	
1	DT105C4208	辊子 φ159x700	2	部件	16.52	33.04	通用

	合同号		<b>V形前倾托辊</b>	DT105C2642	
	设计	工艺会审		图样标记	重量 kg
校对	批准	日期		62.38	1:4
复核	图形输入		部件		
标准化	日期				