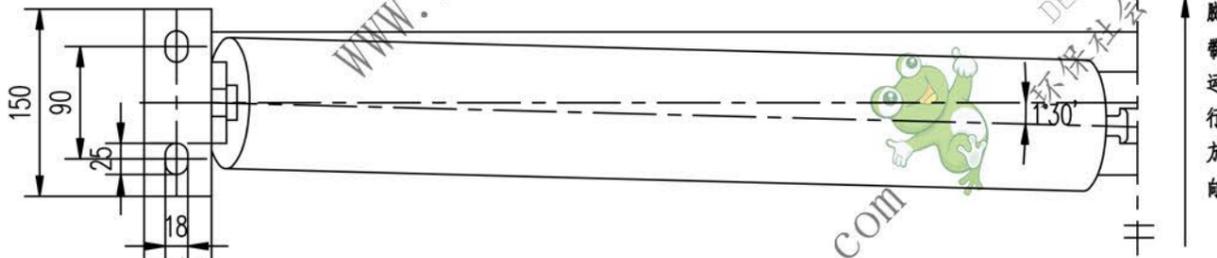
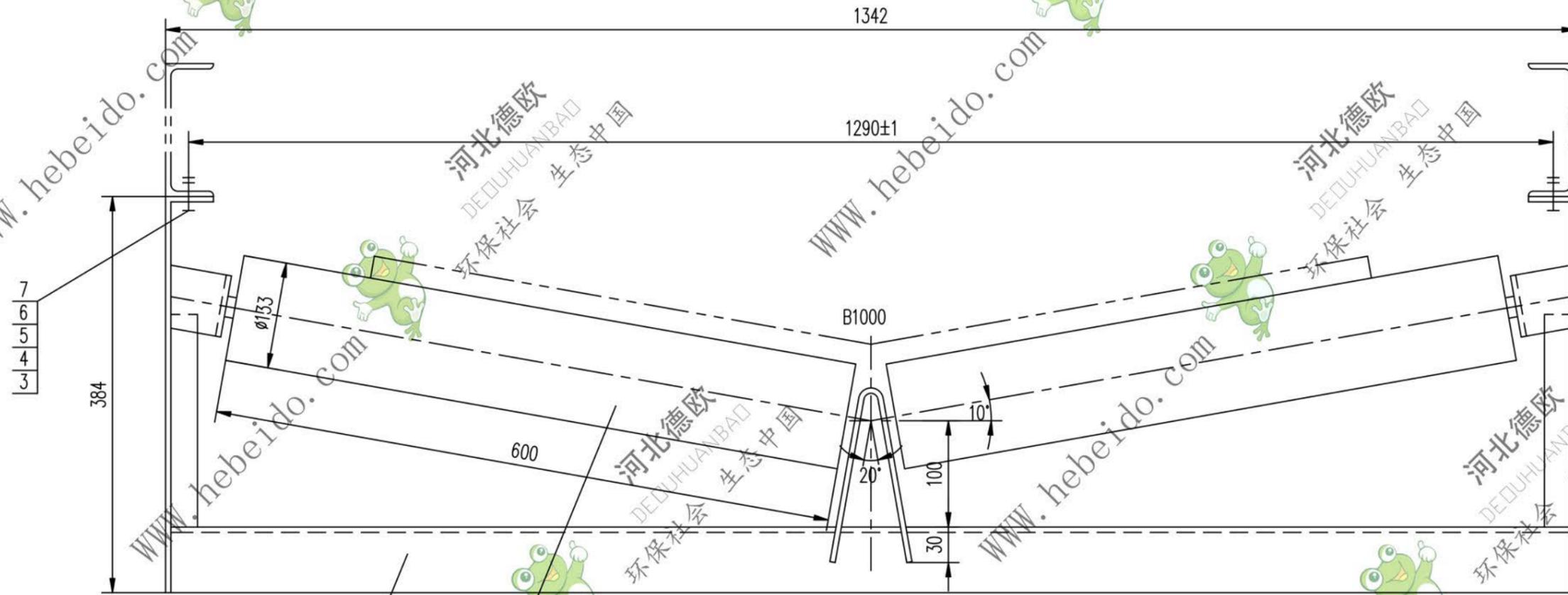
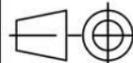


标记	文件号	修改内容	签名	日期



序号	代号	名称	数量	材料	单重	总重	附注
7	GB853-88	垫圈 16	4		0.028	0.112	
6	GB97.1-85	垫圈 16	4		0.011	0.044	
5	GB93-87	垫圈 16	4		0.008	0.032	
4	GB41-86	螺母 M16	4		0.034	0.136	
3	GB5780-86	螺栓 M16X50	4		0.102	0.408	
2	DTM04C2632.1	横梁	1	部件	19.176	19.176	
1	DTMGP3207	辊子	2	部件	11.48	22.96	通用

		合同号	DTM04C2632	
设计		V形前倾托辊		图样标记
校对		重量 kg		比例
复核		42.8		1:4
标准审查		日期		共 页
				第 页