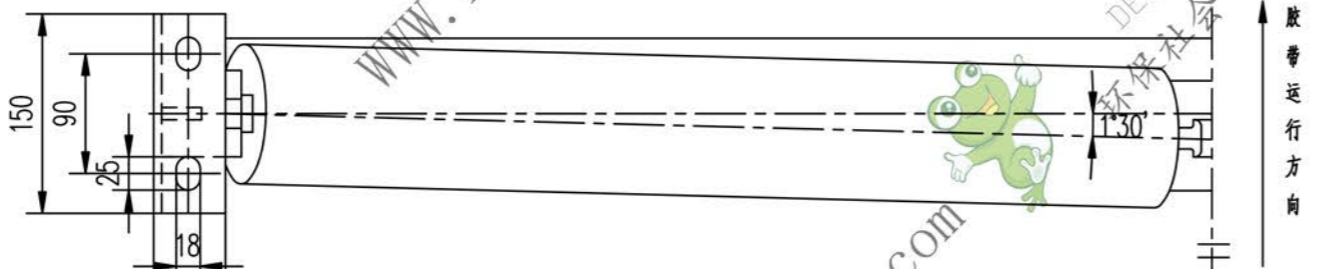
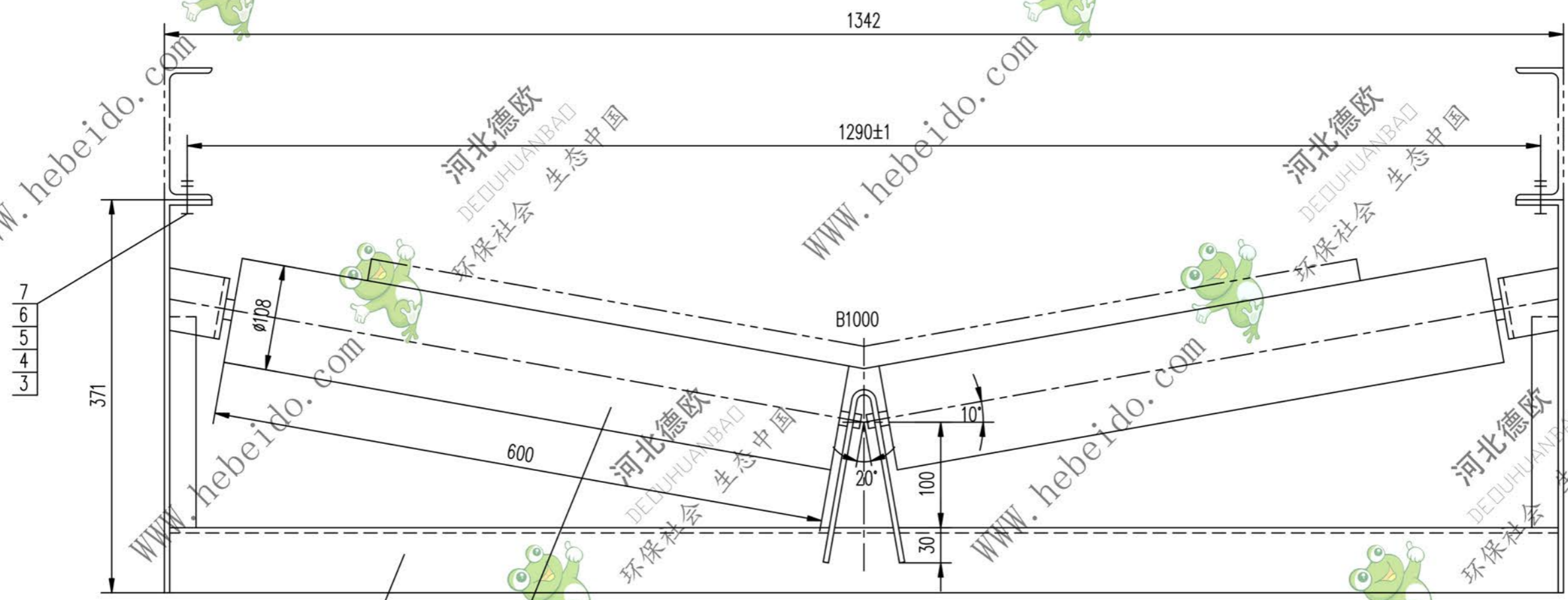


标记	文件号	修改内容	签名	日期



序号	代号	名称	数量	材料	单重	总重	附注
7	GB853-88	垫圈 16	4		0.028	0.112	
6	GB97.1-85	垫圈 16	4		0.011	0.044	
5	GB93-87	垫圈 16	4		0.008	0.032	
4	GB41-86	螺母 M16	4		0.034	0.136	
3	GB5780-86	螺栓 M16X50	4		0.102	0.408	
2	DTM04C2622.1	横梁	1	部件	19.176	19.176	借用
1	DTMGP2307	辊子	2	部件	8.9	17.8	通用

		合同号	DTM04C2623	
设计 审核 工艺会审 校对 批准 精校 复核 图形输入 标准化 日期		V形前倾托辊 图样标记 重量 kg 比例 37.708 1:4		共 页 第 页