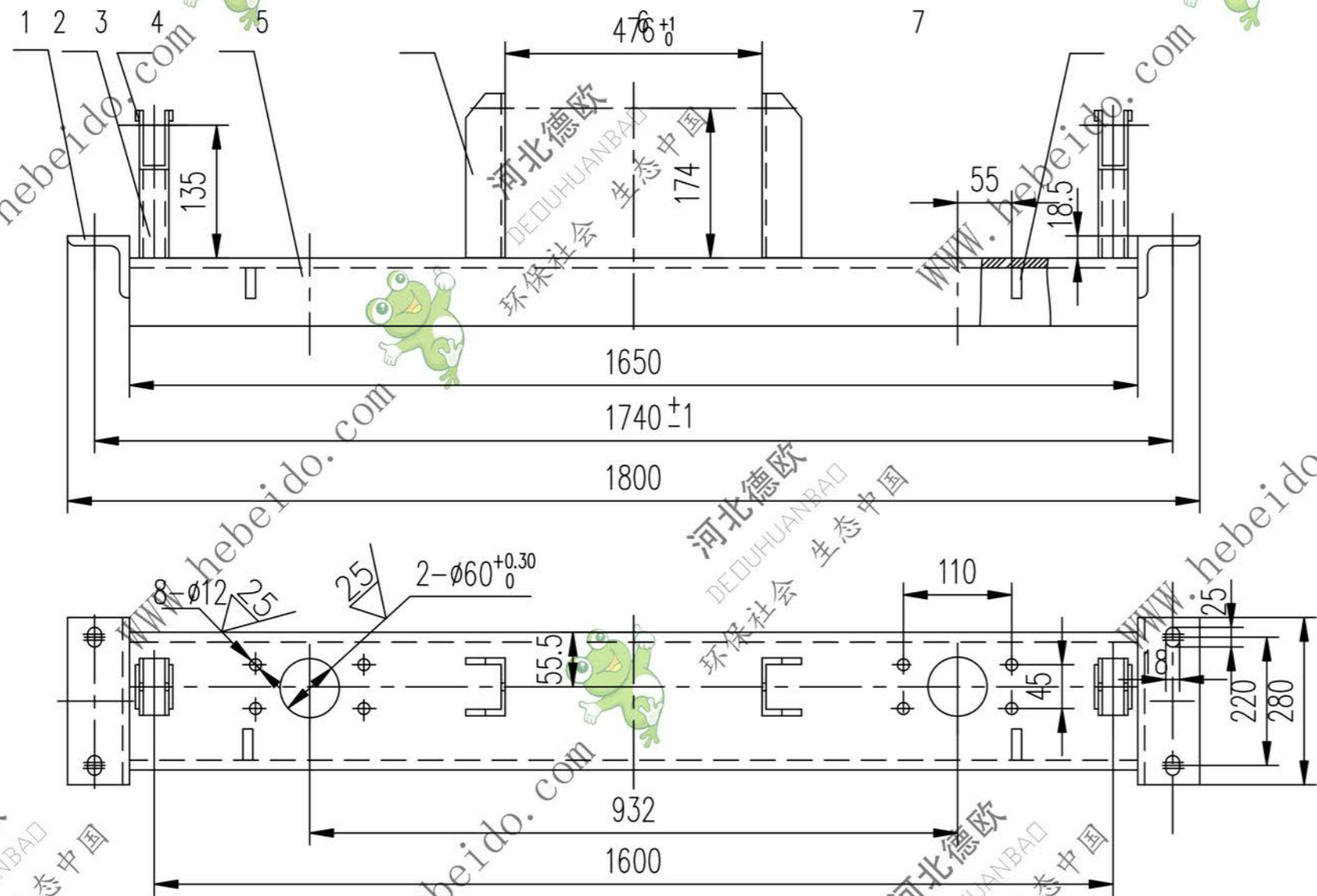


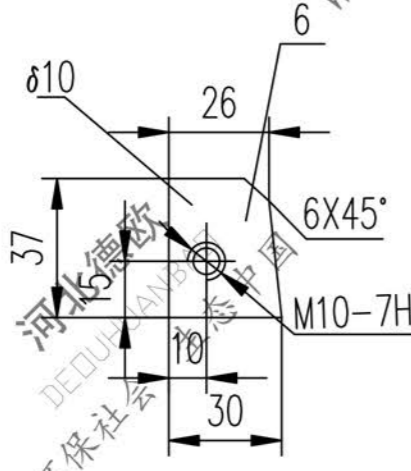
II06C1234.1

标记	文件号	修改内容	签名	日期



技术要求
 1. 所有焊缝均为连续角焊, 焊缝高度为被焊件最小厚度.
 2. 件7 装配后焊接.

7	钢板 3X7X20	4	Q235-A	0.0050.020			
6	钢板 δ10	2	Q235-A	0.0870.174			
5	II06C1234.1-1 中支柱	2	Q235-A	0.651.30			
4	槽钢160X65X6-1650	1	Q235-A	32.5732.57			
3	II03C1211.5-1 滚轮架	2	Q235-A	0.22 0.44	借用		
2	YB231-70 管 φ30X5X90	2	Q235-A	0.25 0.50			
1	角钢 75X50X6-280	2	Q235-A	1.59 3.18			
序号	代号	名称	数量	材料	单重 重量(kg)	总重 重量(kg)	附注



合同号		横梁		II06C1234.1	
图样标记				重量 kg	比例
设计	李连通	工艺会审		38.2	
校对		批准	秦海斌		
复核	刘飞	图形输入			
标准化检查		日期			
部件				共 页	
				第 页	

A3 图纸文件名 12341

