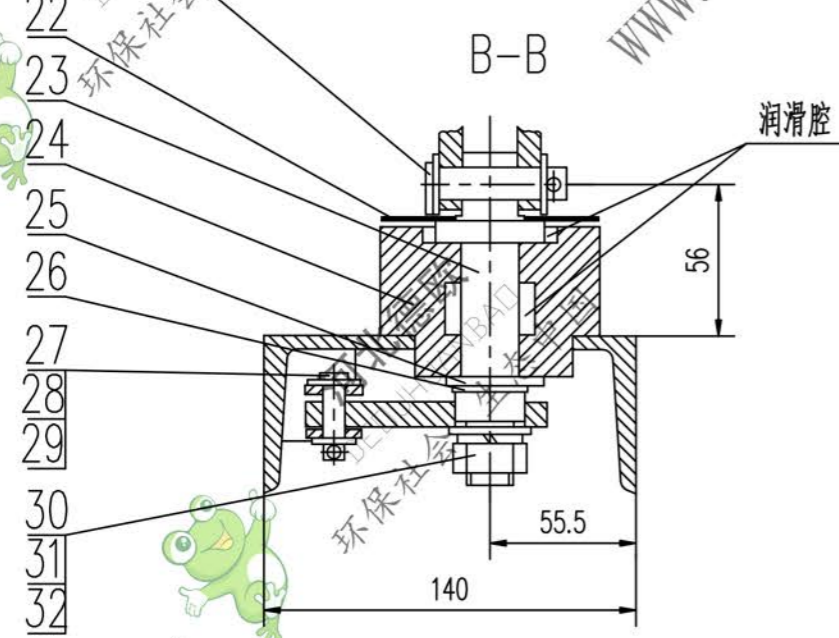
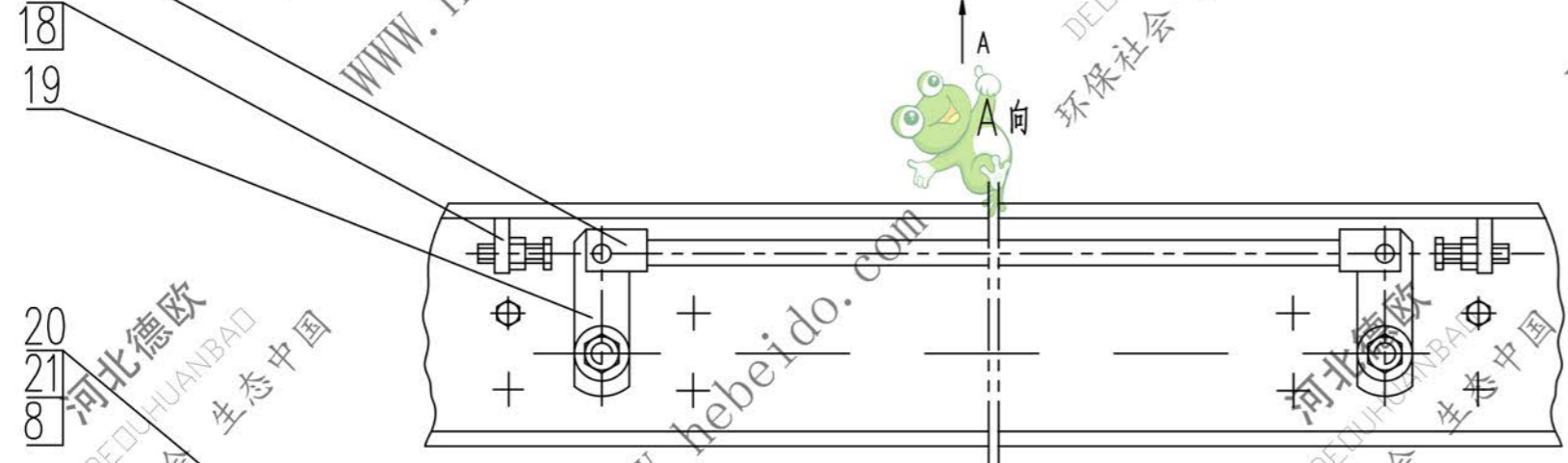
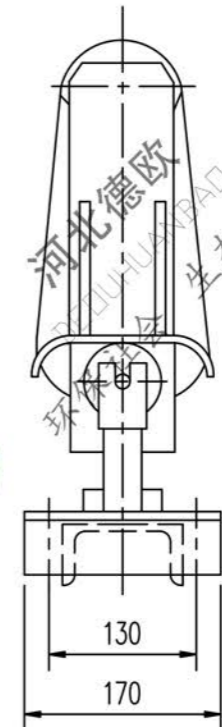
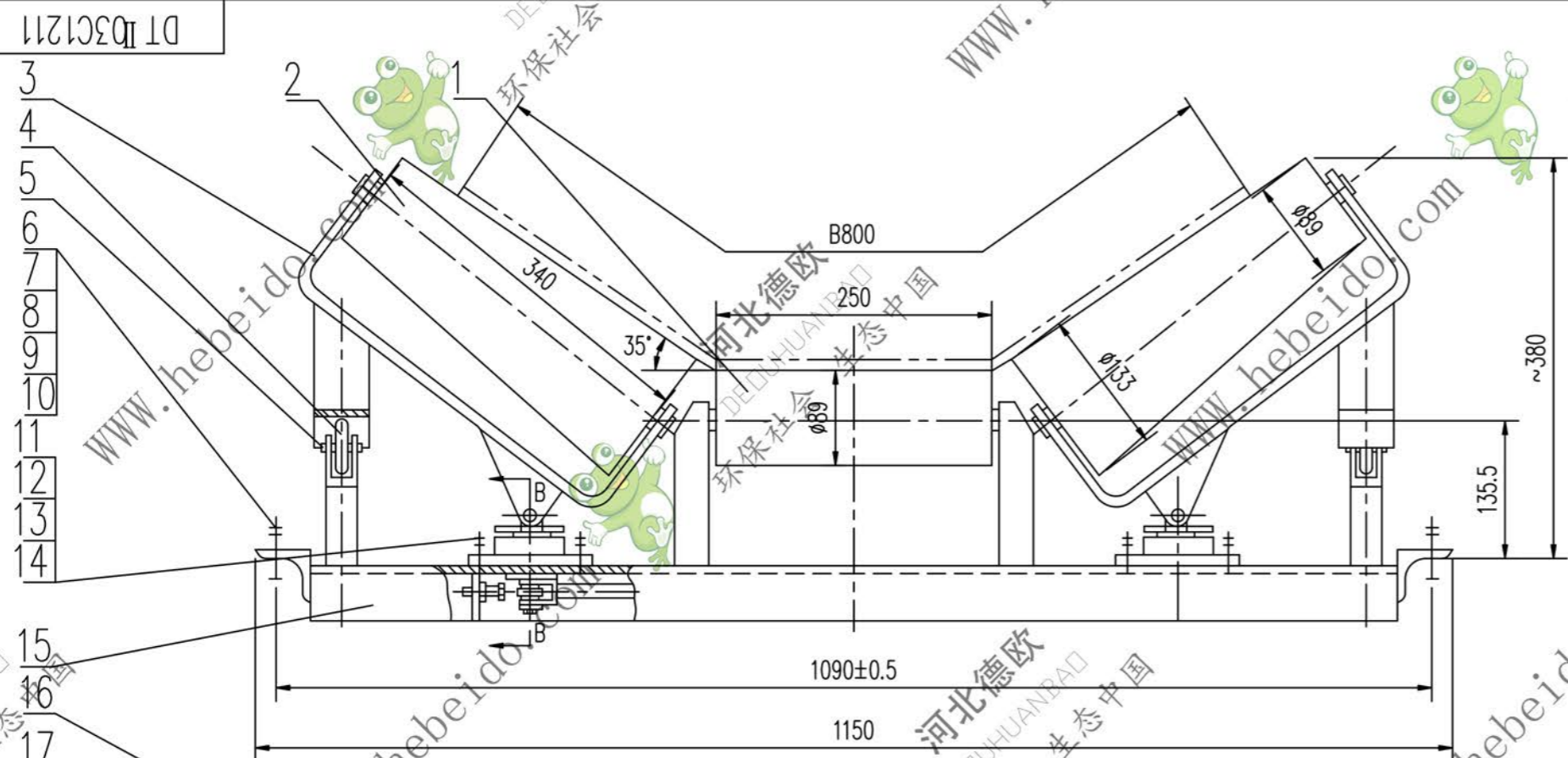


标记	文件号	修改内容	签名	日期



技术要求
润滑腔内充入 2/3 空间的锂基润滑脂。

32	GB93-87	垫圈 16	2	—	0.0074	0.0148
31	GB97.1-85	垫圈 16	2	—	0.0107	0.0214
30	GB41-86	螺母 M16	2	—	0.034	0.068
29	GB97.1-85	垫圈 8	2	—	0.002	0.004
28	GB91-86	开口销 3.2X14	2	—	0.0008	0.0016
27	GB882-86	销轴 8X30	2	—	0.011	0.022
26	GB894.1-86	挡圈 25	2	—	0.002	0.004
25	GB97.1-85	垫圈 24	2	—	0.031	0.062
24	II 03C1211-10	底座	2	HT150	2.7	5.4
23	II 03C1211-9	轴	2	Q235-A	0.48	0.96
22	II 03C1211-8	挡板	2	Q235-A	0.09	0.18

21	GB91-86	开口销 4X20	2	—	0.003	0.006
20	GB882-86	销轴 12X48	2	—	0.042	0.084
19	II 03C1211-7	转杆	2	Q235-A	0.18	0.36
18	GB6170-86	螺母 M10	2	—	0.006	0.012
17	GB5783-86	螺栓 M10X45	2	—	0.024	0.048
16	II 03C1211.6	连杆	1	部件	0.81	0.81
15	II 03C1211.5	横梁	1	部件	17.7	17.7
14	GB97.1-85	垫圈 10	8	—	0.004	0.032
13	GB93-87	垫圈 10	8	—	0.002	0.016
12	GB41-86	螺母 M10	8	—	0.011	0.088
11	GB5781-86	螺栓 M10X35	8	—	0.023	0.184
10	GB853-88	垫圈 12	4	—	0.017	0.072
9	GB93-87	垫圈 12	4	—	0.005	0.020
8	GB97.1-85	垫圈 12	8	—	0.005	0.040
7	GB41-86	螺母 M12	4	—	0.016	0.064
6	GB5781-86	螺栓 M12X40	4	—	0.05	0.20
5	II 03C1211-4	液轮轴	2	Q235-A	0.05	0.10
4	II 03C1211-3	液轮	2	Q235-A	0.51	1.02
3	II 03C1211.2	摆架	2	部件	6.20	12.4
2	II 03C1211.1	摆子	2	部件	6.246	6.246
1	DT II GP1102	摆子	1	部件	2.98	2.98

设计		合同号		DT II 03C1211	
校对		锥形上调心托辊		图样标记	
复核		重量 kg		比例	
标准化		49.3			
日期		部件		共 页	
				第 页	

A2 图纸文件号 3c1211

- 3
- 4
- 5
- 6
- 7
- 8
- 9
- 10
- 11
- 12
- 13
- 14
- 15
- 16
- 17
- 18
- 19
- 20
- 21
- 22
- 23
- 24
- 25
- 26
- 27
- 28
- 29
- 30
- 31
- 32

DT II 03C1211