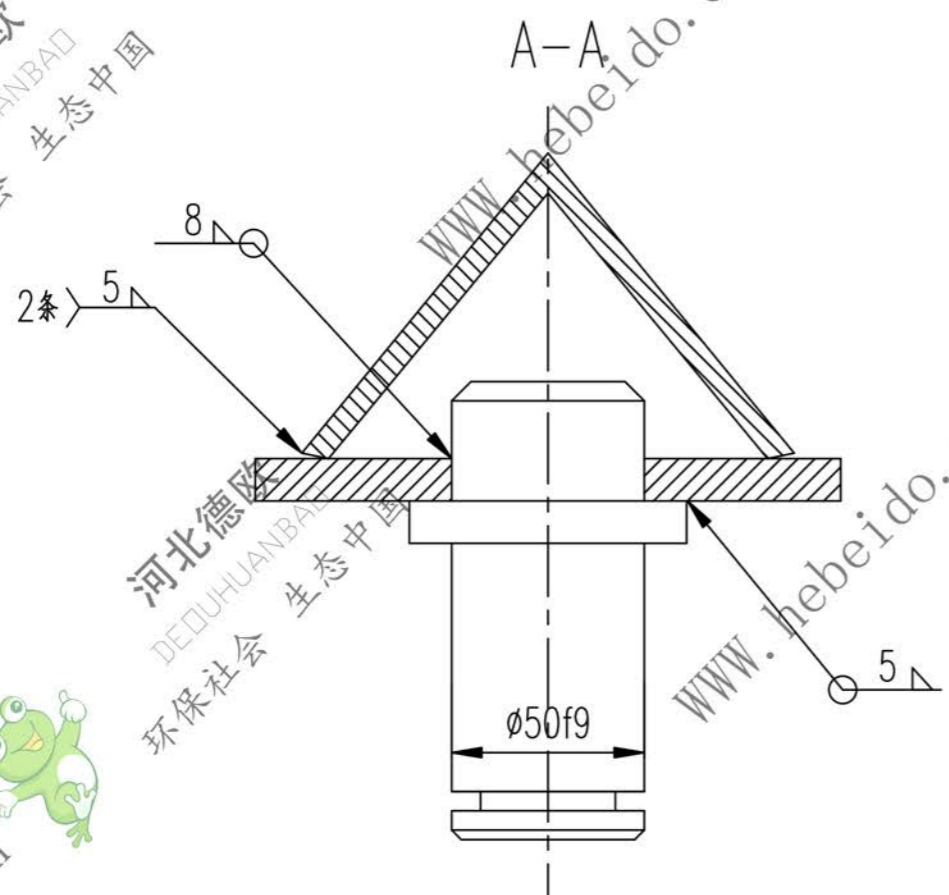
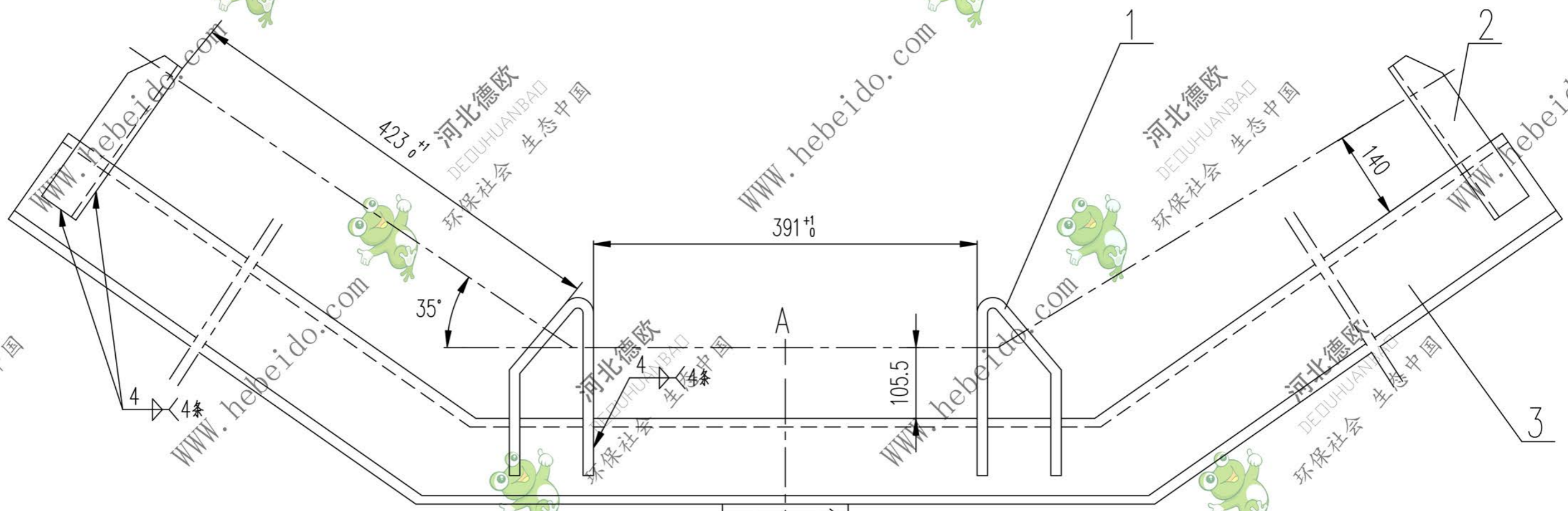


II04C1133.2

标记	文件号	修改内容	签名	日期



5	II01C1111.2-4	轴	1	Q235-A	1.52	1.52	借用
4	II04C1123.2-2	板	1	Q235-A	1.33	1.33	借用
3	II04C1133.2-2	上支架	1	Q235-A	13.7	13.7	
2	II04C1133.2-1	边支柱	2	Q235-A	0.78	1.56	
1	II04C0132.1-1	中支柱	2	Q235-A	1.24	2.48	借用
序号	代号	名称	数量	材料	单重	总重	附注
					重量 (kg)		

设计		李连通		工艺会审				合同号 II04C1133.2 图样标记 S	
校对				批准		秦海波			
复核		刘飞		图形输入					
标准化检查				日期					
上横梁 部件				重量 kg		20.2		共 页	
				比例				第 页	

A3 图纸文件名 C11332

河北德欧 环保社会 生态中国

www.hebeido.com 河北德欧 DEDUHUANBAD 环保社会 生态中国