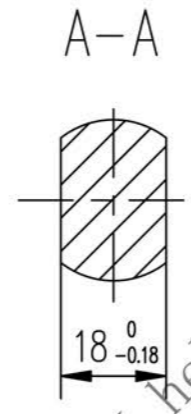
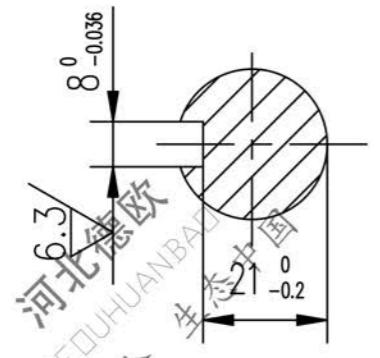
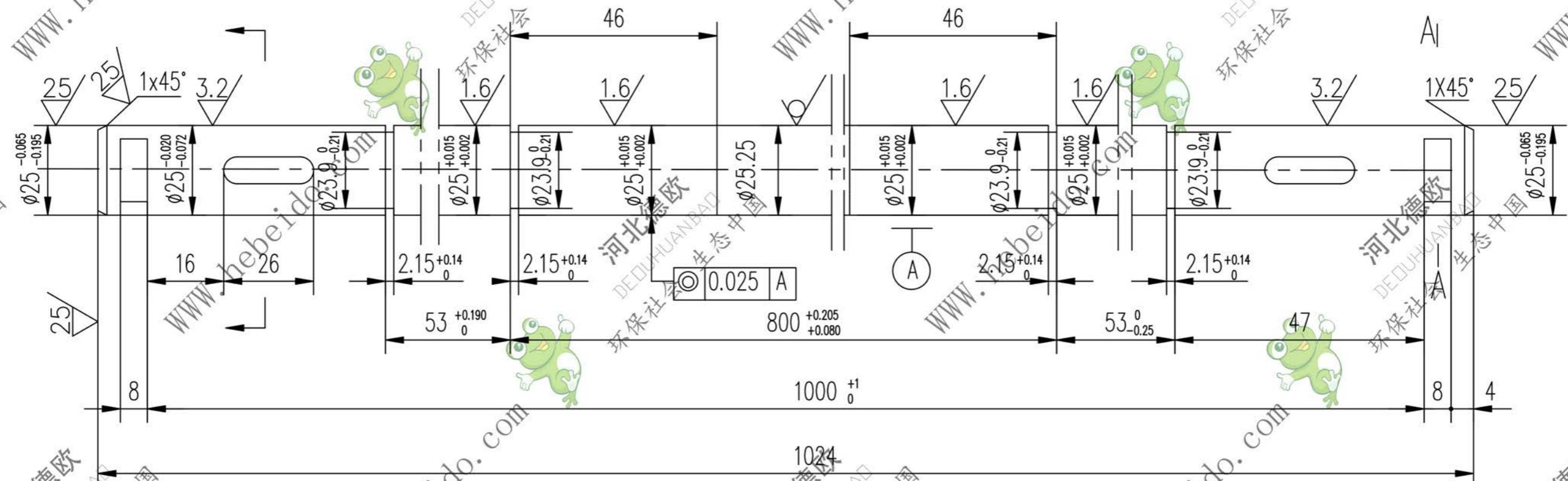


II03C1312.1-1

标记	文件号	修改内容	签名	日期

其余 12.5



A3 图纸文件名 C1312.1-1

设计		李连通		合同号		II03C1312.1-1	
校对		张飞		工艺会审		图样标记	
复核		张飞		批准		重量 kg	
标准化检查		张飞		日期		4.61	
冷拔圆钢 $\phi 25.25/20$						比例	
						共 页	
						第 页	

