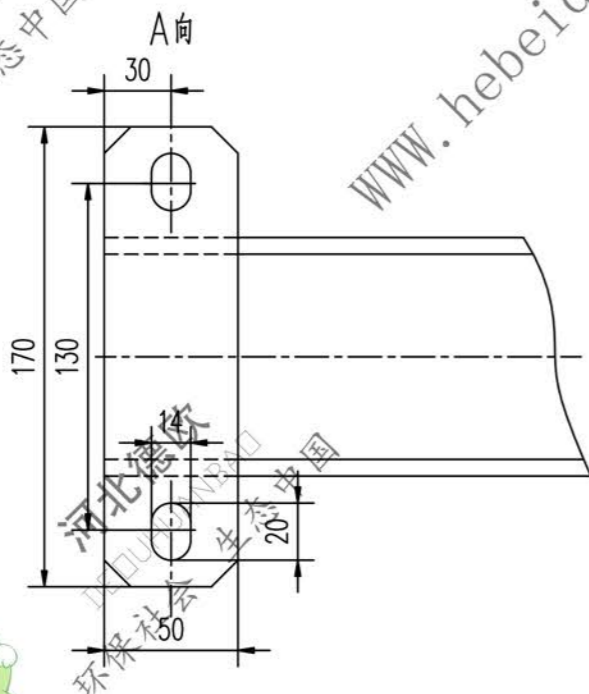
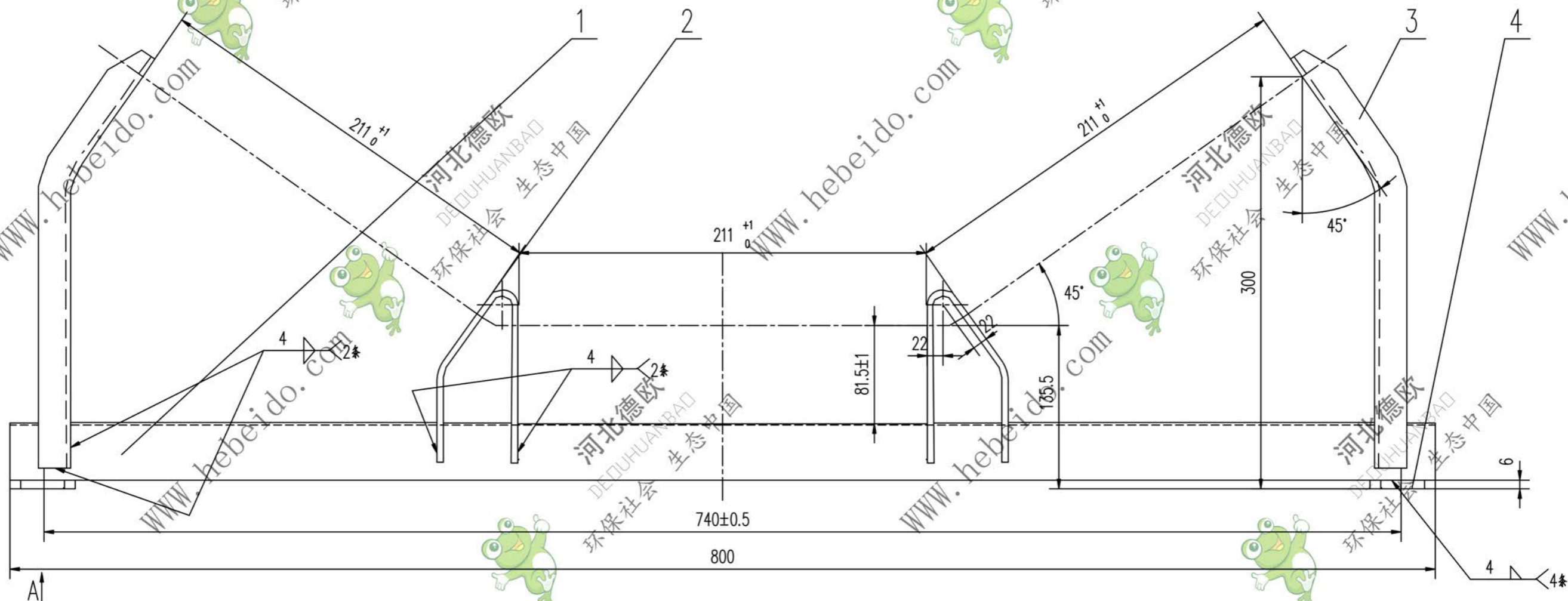


DTII01C0211.1

标记	文件号	修改内容	签名	日期



4	II01C0111.1-3	扁钢	2	Q235-A	0.40	0.80	备用
3	II01C0211.1-2	边立柱	2	Q235-A	1.15	2.30	
2	II01C0211.1-1	中支柱	2	Q235-A	0.62	1.24	
1		角钢 63X63X4-800	1	Q235-A	3.13	3.13	
序号	代号	名称	数量	材料	单重	总重	备注
					重量(kg)		

		合同号	DTII01C0211.1	
		横梁		图样标记
设计	审核	工艺会审	重量 kg	
校对	批准	日期	7.47	
复核	日期	部件		共 页
标准化	日期			第 页

A2 图纸文件名 DTII01C0211.1