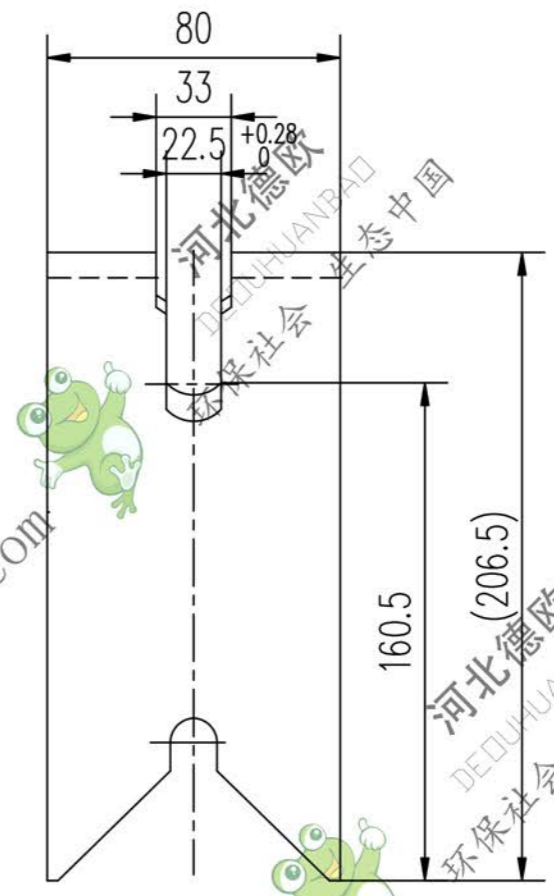
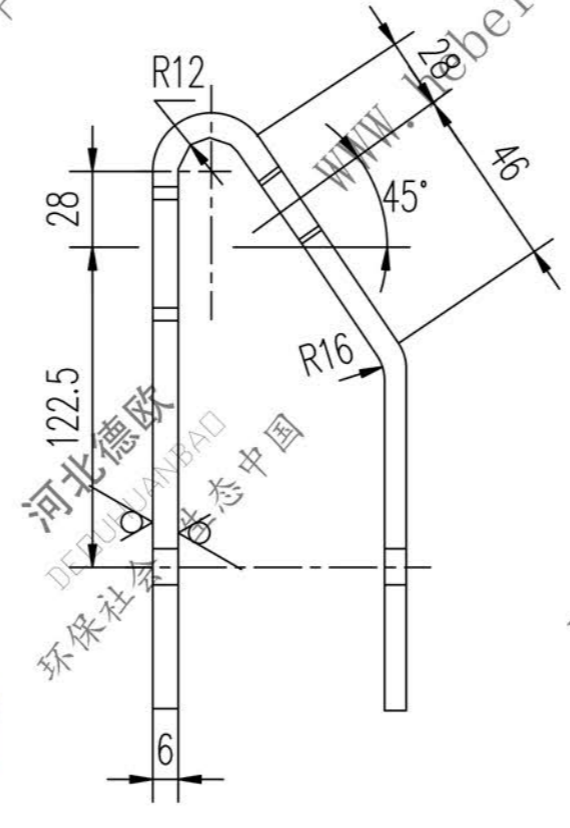
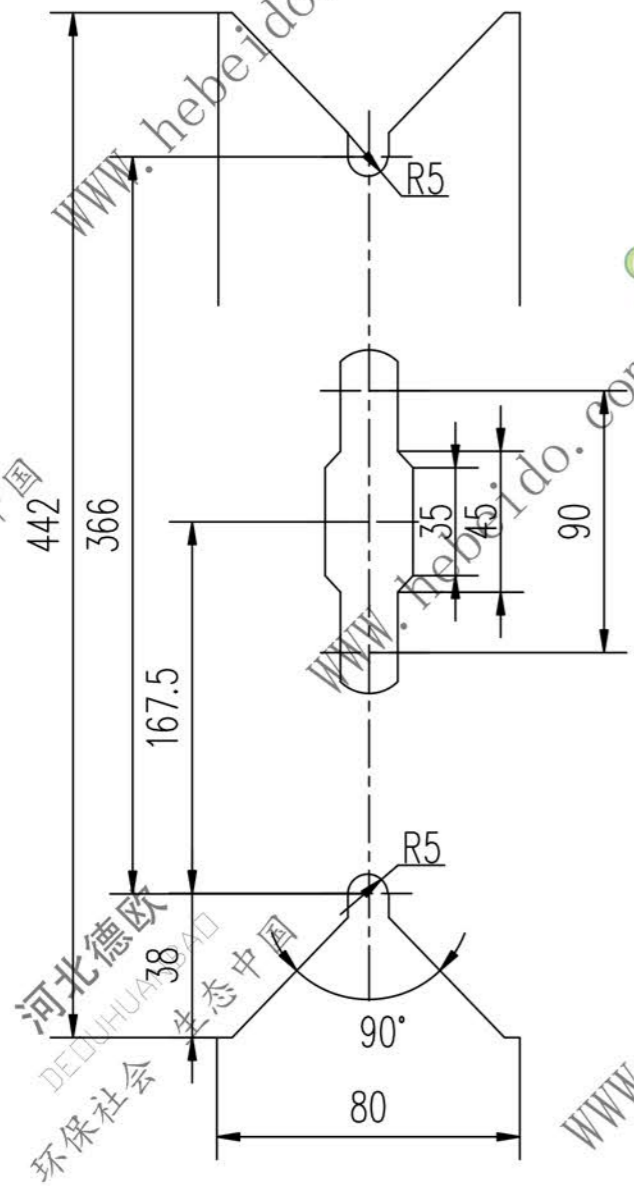


II05C0244.1-1

标记	文件号	修改内容	签名	日期



其余 50

A3 图纸文件名 05C0244\1-1-1

设计		李通		合同号	
校对					
复核		刘飞		工艺会审	
标准化检查				批准	
				日期	

中支柱

Q235-A

II05C0244.1-1		
图样标记	重量 kg	比例
S	1.48	
		共 页
		第 页