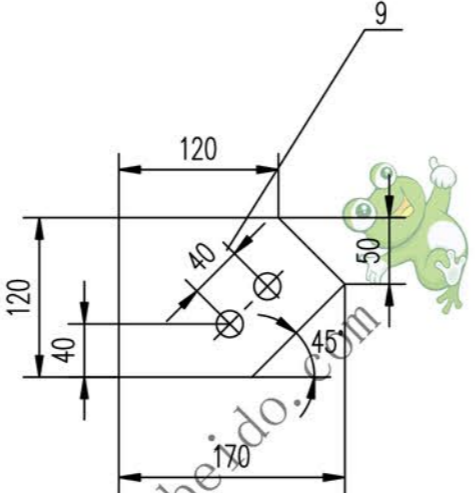
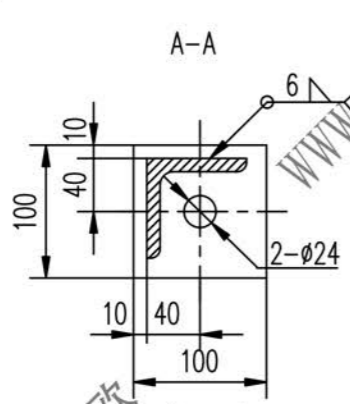
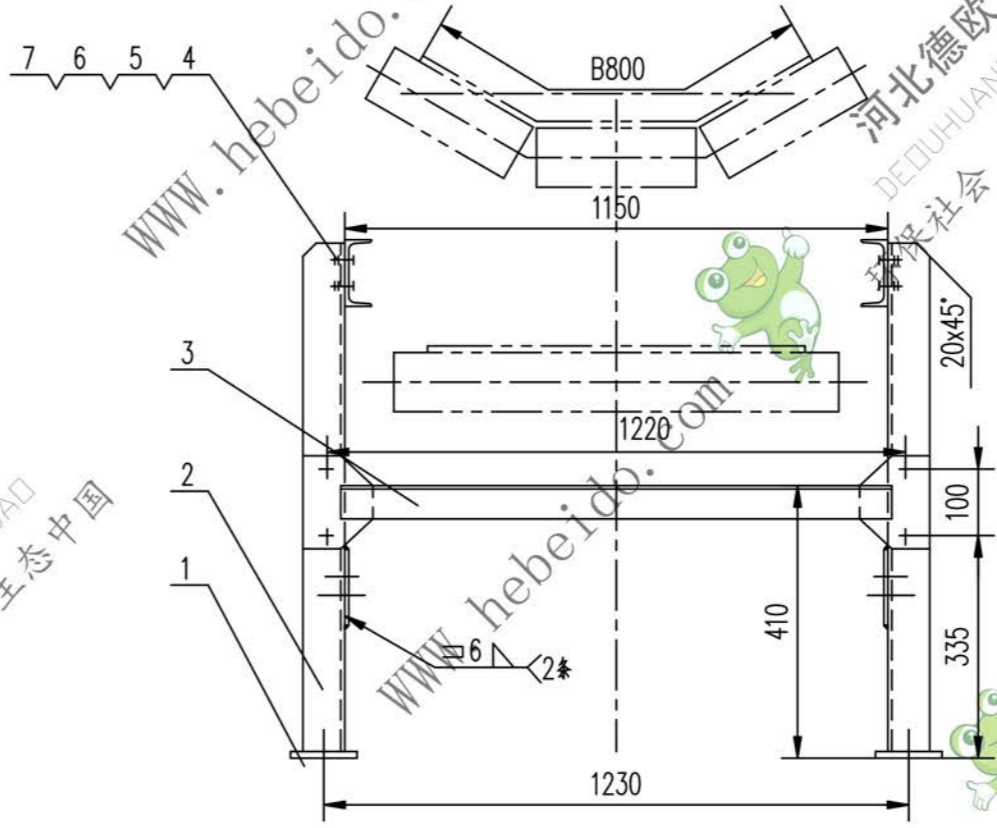
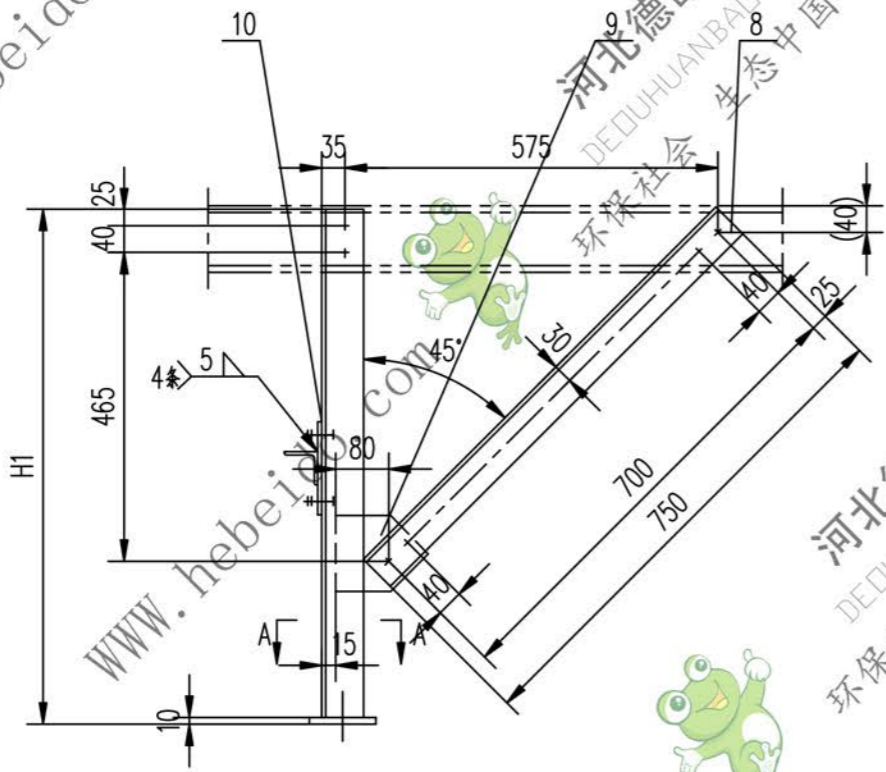


标记	文件号	修改内容	签名	日期



- 技术要求
1. 所有下料周边表面粗糙度为  $\sqrt{100}$
  2. 除标注外, 其余各孔为  $\phi 14$ , 所有孔表面粗糙度为  $\sqrt{25}$
  3. 件9与件2宜焊后钻孔
  4. 图中H1值由胶布机总图给出, 图中给出质量  $\Delta \pm 950$  时数值H1 减小100时质量减小1.14kg.

序号	代号	名称	数量	材料	单重	总重	备注
10	DT1103J081111-1	钢板 $\delta 6$	2	Q235-A	0.611	1.222	借用
9		钢板 $\delta 6$	2	Q235-A	0.730	1.46	
8		角钢 50X50X5-750	2	Q235-A	2.828	5.656	
7	GB5780-86	螺栓 M12X35	16	成品	0.036	0.576	
6	GB97.1-85	垫圈 12	16	成品	0.005	0.080	
5	GB93-87	垫圈 12	16	成品	0.005	0.080	
4	GB41-86	螺母 M12	16	成品	0.016	0.256	
3		角钢 50X50X5-1170	1	Q235-A	4.411	4.411	
2		角钢 63X63X6	2	Q235-A	5.435	10.87	
1		钢板 10X100X100	2	Q235-A	0.785	1.570	

合同号		DT1103J081302	
图样标记		重量 kg	比例
设计		26.1	1:8
校对		共 页	
复核		第 页	
标准化			