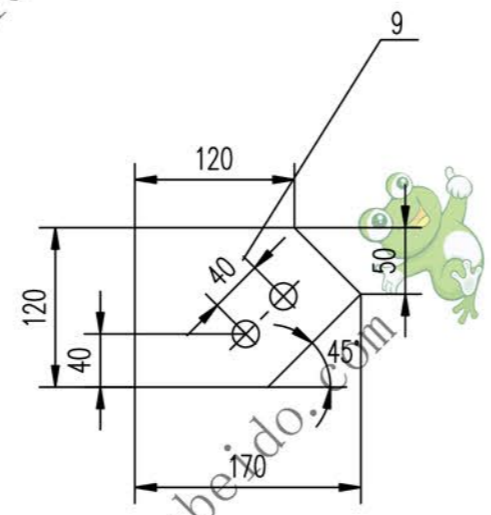
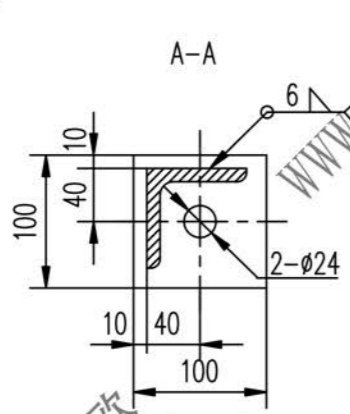
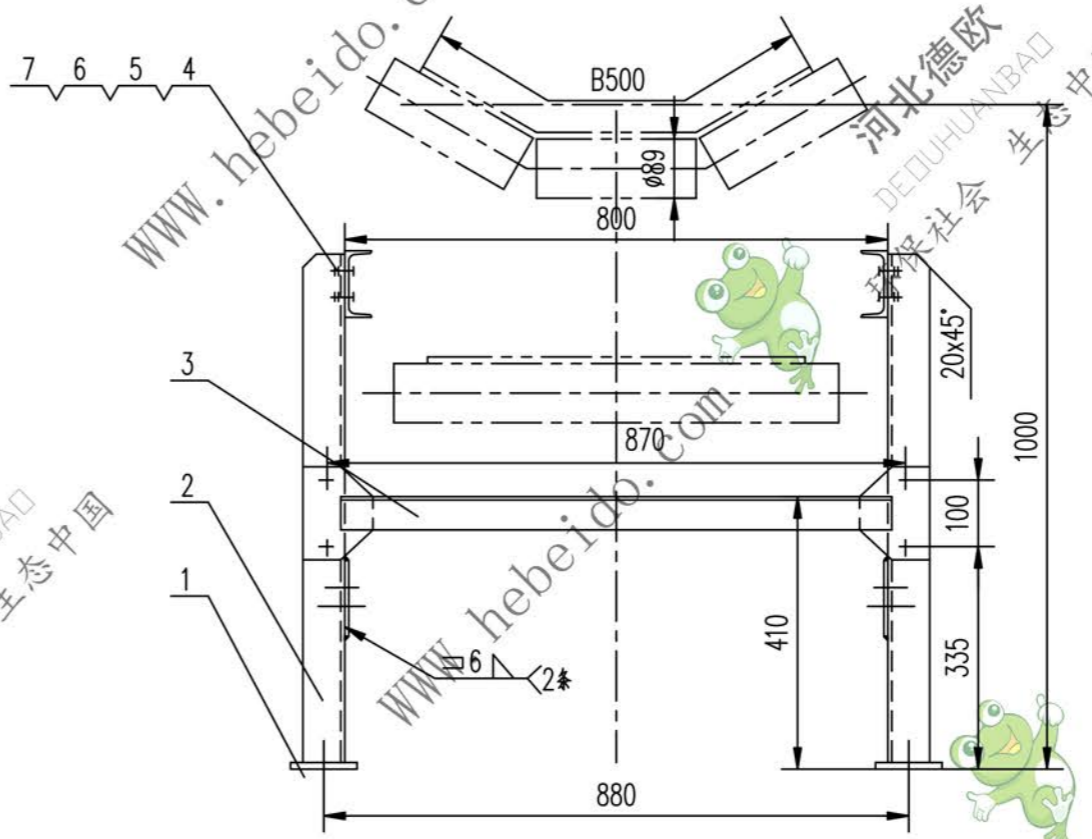
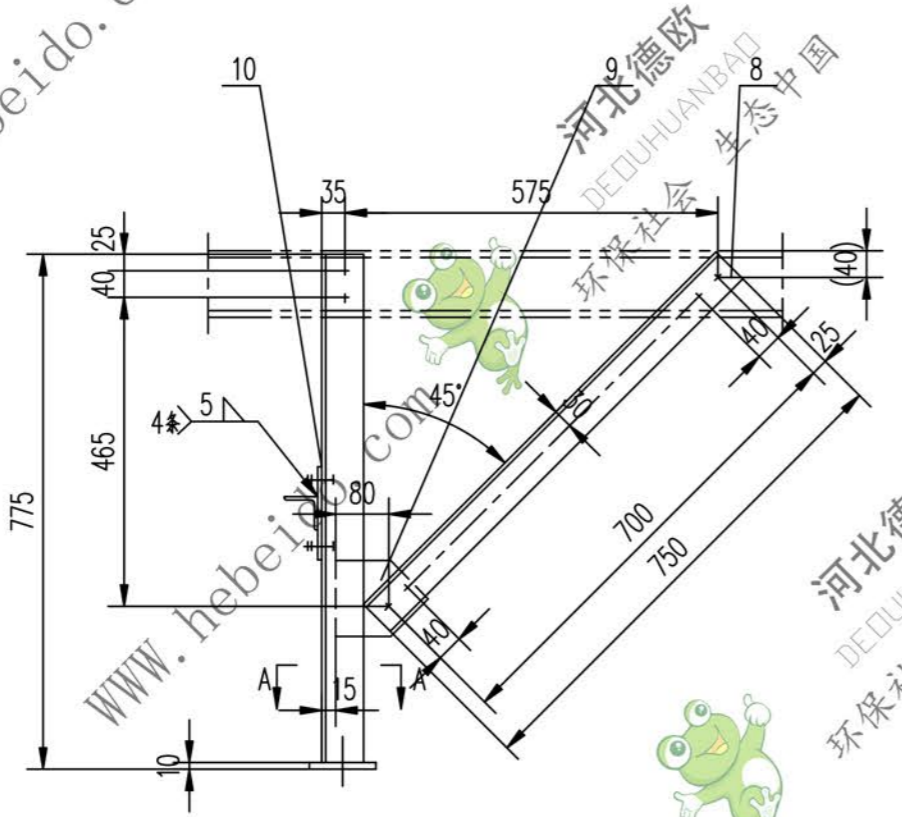


DT11J081112

标记	文件号	修改内容	签名	日期



- 技术要求
1. 所有下料周边表面粗糙度为  $\sqrt{100}$
  2. 除标注外, 其余各孔为  $\phi 14$ , 所有孔表面粗糙度为  $\sqrt{25}$
  3. 件9与件2连接后钻孔

序号	代号	名称	数量	材料	单重	总重	备注
10	DT1J081111-1	钢板 $\delta 6$	2	Q235-A	0.611	1.222	借用
9		钢板 $\delta 6$	2	Q235-A	0.730	1.460	
8		角钢 50X50X5-750	2	Q235-A	2.828	5.656	
7	GB5780-86	螺栓 M12X35	16	成品	0.036	0.576	
6	GB97.1-85	垫圈 12	16	成品	0.005	0.080	
5	GB93-87	垫圈 12	16	成品	0.005	0.080	
4	GB41-86	螺母 M12	16	成品	0.016	0.256	
3		角钢 50X50X5-820	1	Q235-A	3.091	3.091	
2		角钢 63X63X6-765	2	Q235-A	4.376	8.752	
1		钢板 10X100X100	2	Q235-A	0.785	1.570	

		合同号	DT11J081112	
		支腿 II		图样标记
设计	审核	工艺会审	重量 kg	比例
校对	批准	日期	22.8	1:8
复核	日期	日期	共 页	
标准化	日期	日期	第 页	

A2 图纸文件名 1J081112