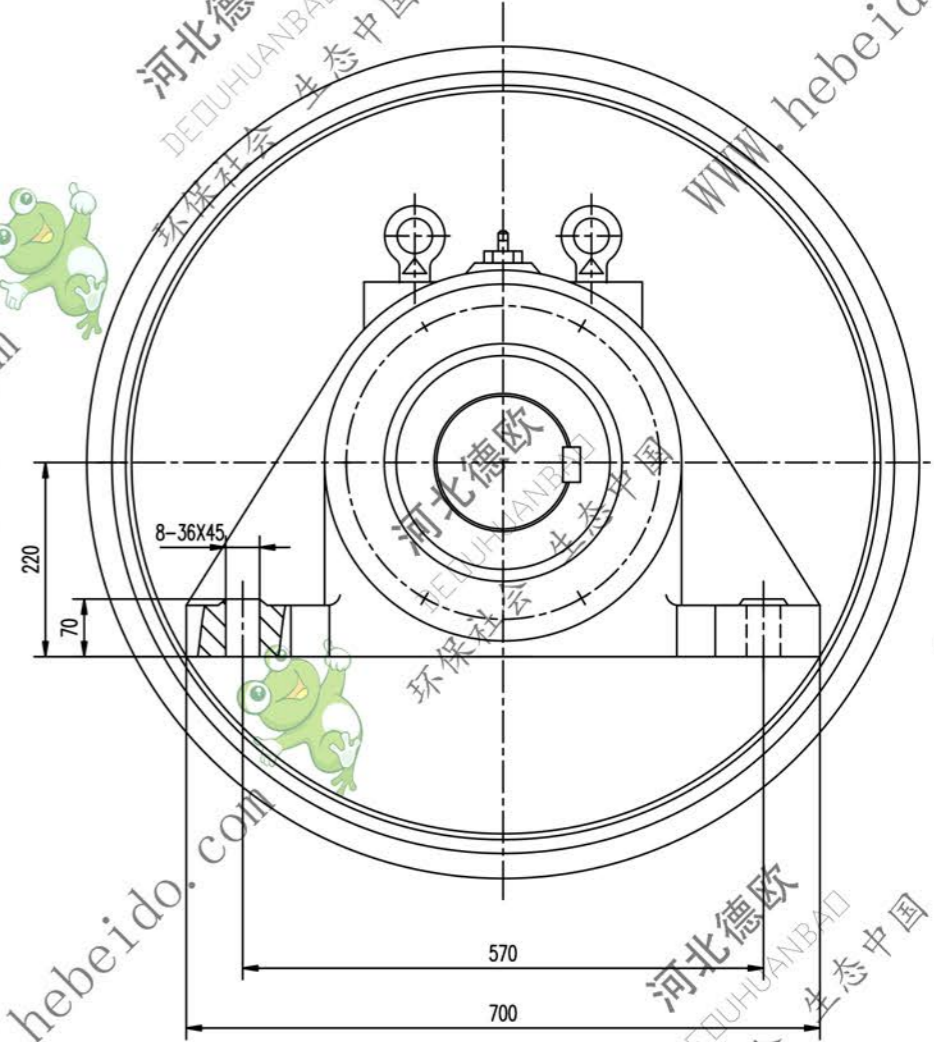
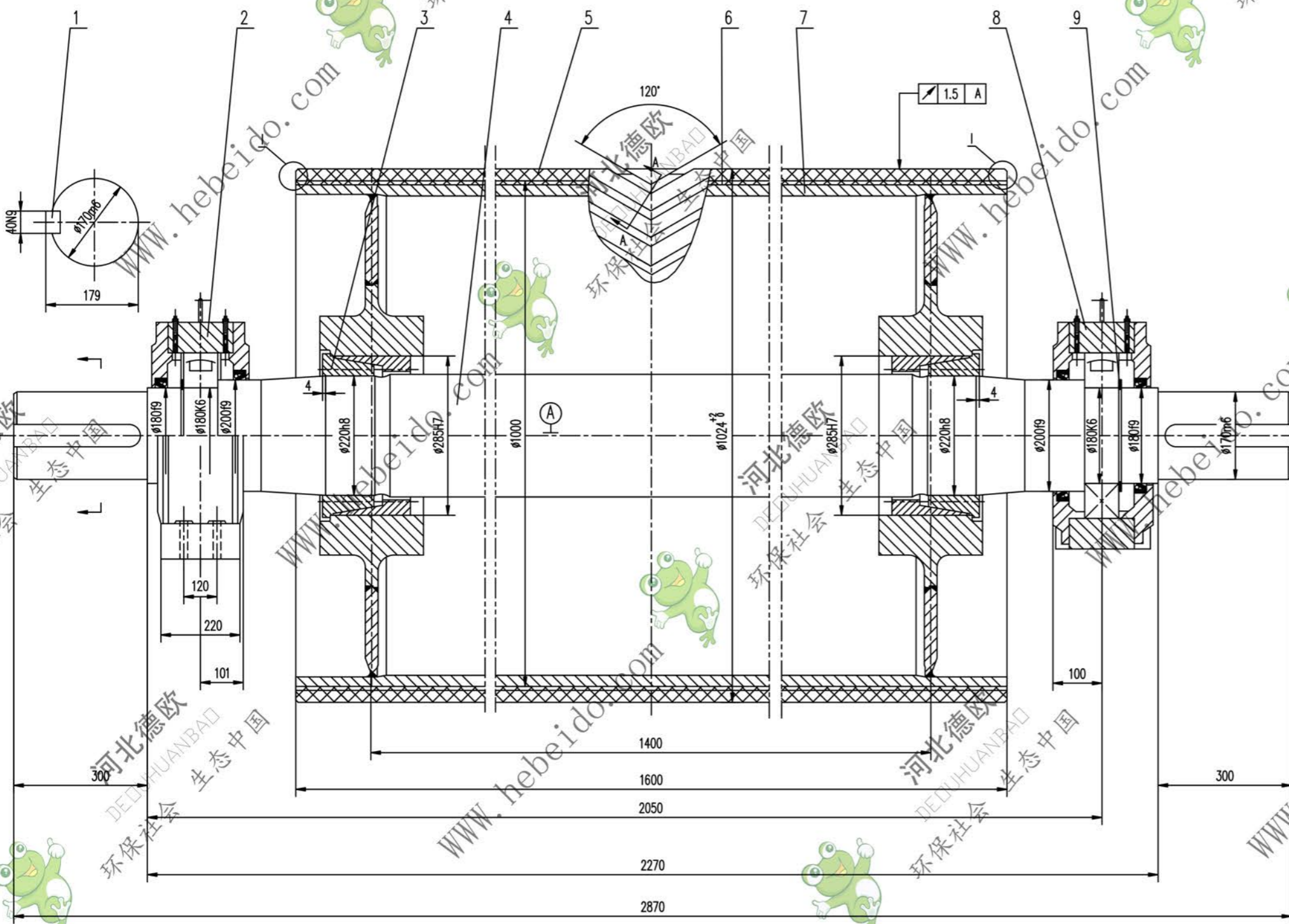


标记	文件号	修改内容	签名	日期



- 技术要求**
1. 液筒需进行静平衡试验,其精度等级为G40.
  2. 轴承和轴承座油腔内应充以锂基润滑脂,轴承充油量为轴承空腔的2/3,轴承座油腔内应充油.
  3. 装配前应将筒体内腔清理干净.
  4. 液筒面胶,底胶的物理性能应符合 GB10595-89 中的要求.
  5. 液筒上螺钉的紧固力矩为355N.m.
  6. 螺母按 GB10595-89 规定.
  7. 件2件3分别为滑动,固定轴承座,安装时要求滑动轴承座的轴承两侧有相等游隙.

序号	代号	名称	数量	材料	单重	总重	附注
9	GB894.1-B6	挡圈 180	2	—	0.113	0.226	
8	DT12N118	轴承座	1	铸件	185.4	185.4	通用
7	DT06A7183.2	筒体	1	铸件	1084.1	1084.1	通用
6		底胶	1	橡胶	18.85	18.85	
5		面胶	1	橡胶	71.97	71.97	
4	DT06A6183S-1	轴	1	45	756	756	通用
3		螺母 Z(T)9-220X285	2	铸件	17.8	35.6	
2	DT12N118	轴承座	1	铸件	185.4	185.4	通用
1	GB1096-79	键 C40X280	1	45	1.905	1.905	

合同号		DT106A7183S	
设计		审核	
校对		制图	
复核		日期	
材料		日期	

传动液筒

重量 kg 比例 1:1

共 1 页 第 1 页