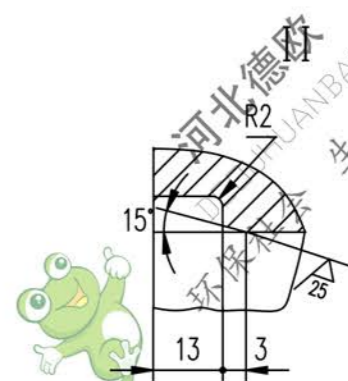
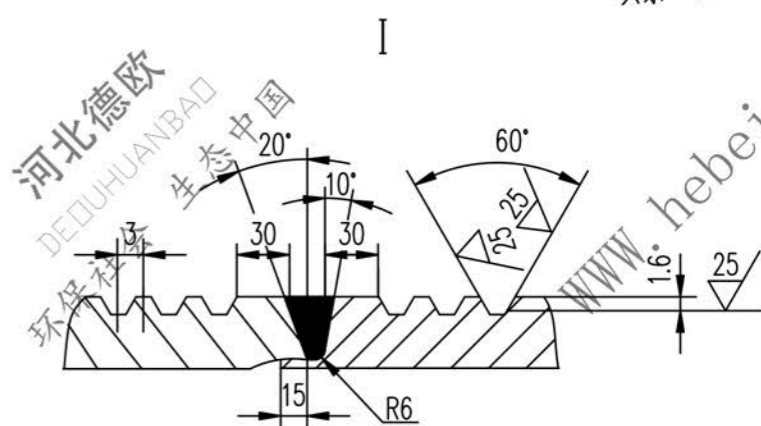
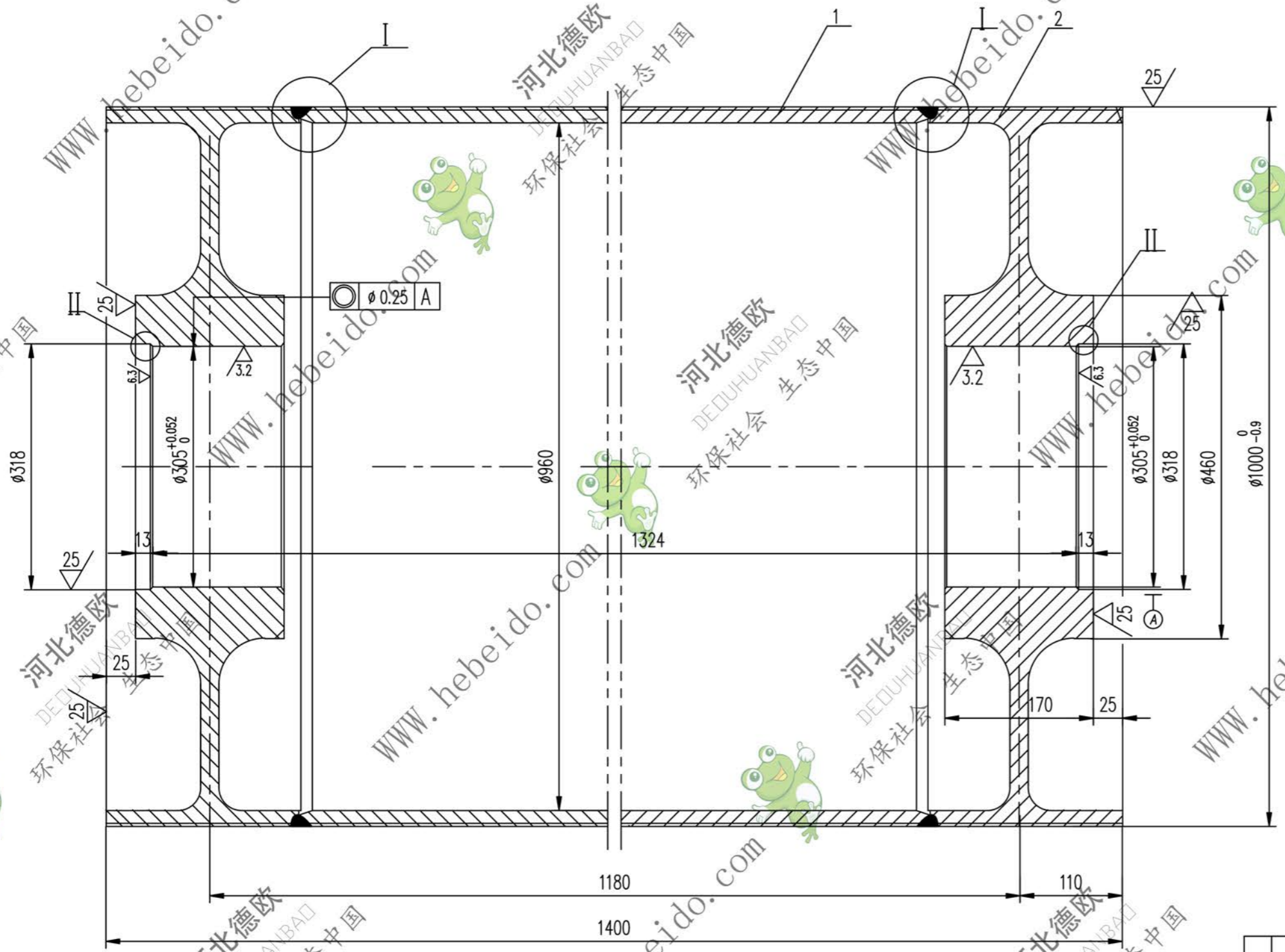


标记	文件号	修改内容	签名	日期



技术要求

1. 焊缝应进行消除内应力处理。
2. 筒体的环形对接焊缝应符合GB10595-89中的3, 4, 2和3, 4, 3的要求。
3. 筒皮外表面之螺线以中间为界加工成左右旋螺线。
4. 铸胶的尺寸及要求见总图。
5. 工部环形焊缝坡口型式, 各厂可根据木厂工艺自定。

2	II 04A7203.2-2	筒皮	2	ZG230-450	403.5	807	
1	II 05A7203.2-1	接盘	1	Q235-A	464	464	备用
序号	代号	名称	数量	材料	单重	总重	备注
					重量(kg)		
		合同号	筒体		II 05A7203.2		
设计	李连通	工艺会审	筒体		图样标记	重量 kg	比例
校对		批准	筒体		S	1271	1:3
复核	刘飞	图形输入	筒体				
标准化		日期	筒体		共 页		
					第 页		