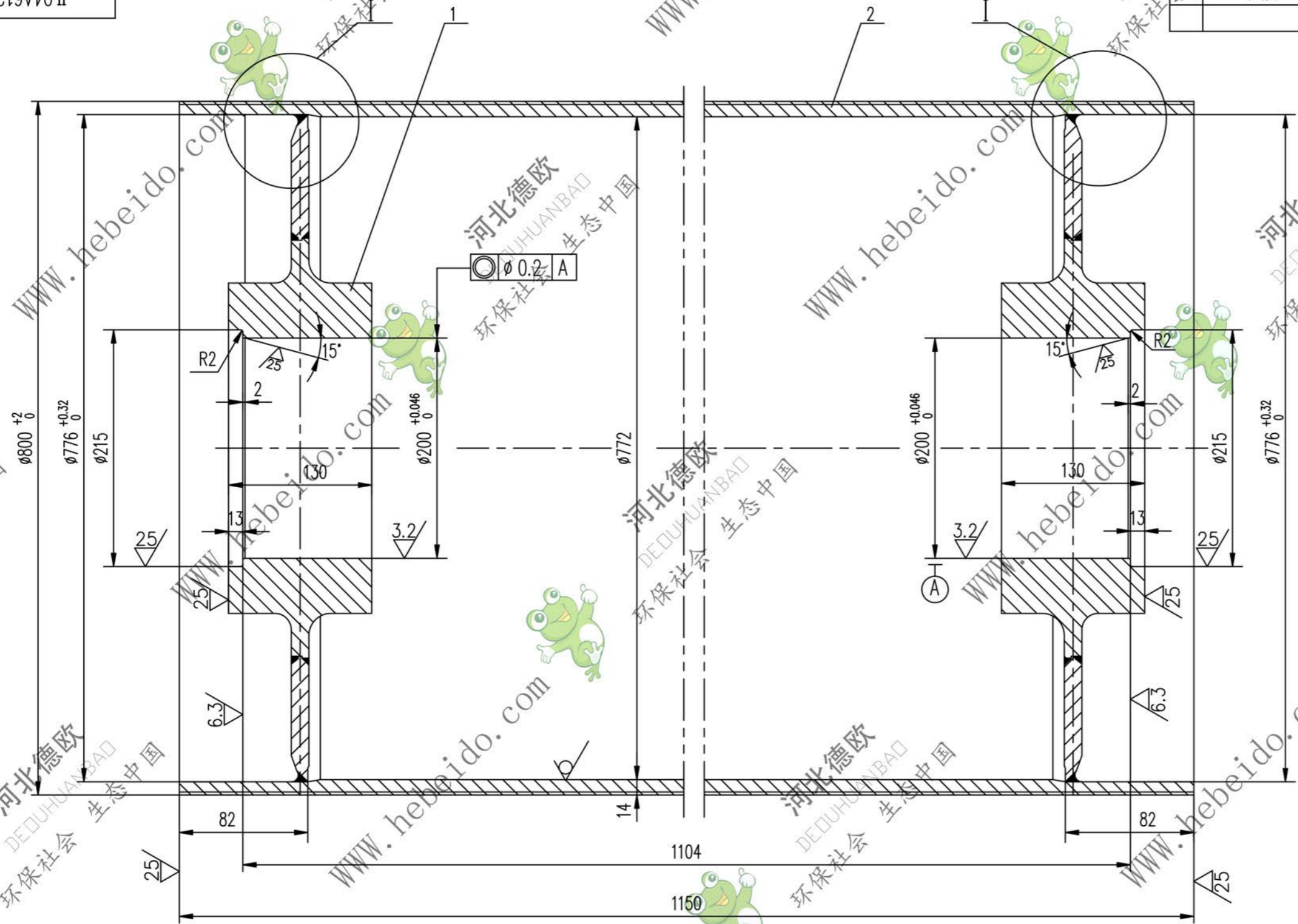
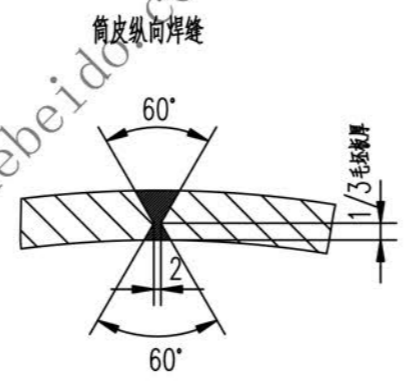
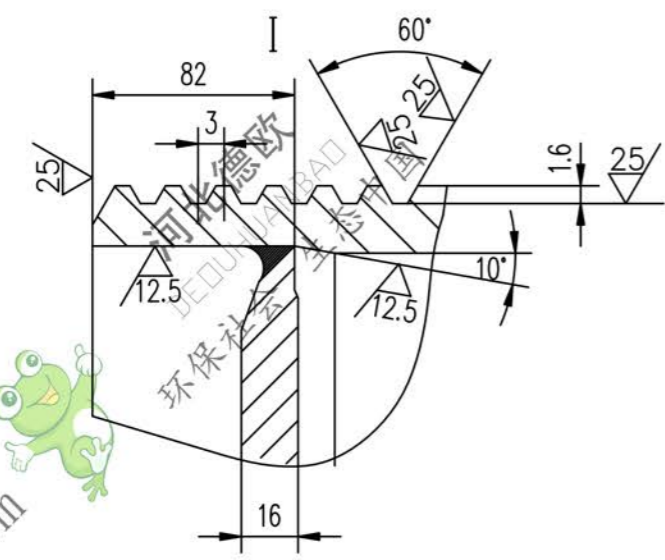


标记	文件号	修改内容	签名	日期



其余 ∇

- 技术要求
1. 应消除内应力
 2. 筒皮外表面之螺紋以中间为界加工成左右旋螺紋。
 3. 铸胶的尺寸及要求见总图。



A2 图纸文件名 04A\61232

2		筒皮	1	Q235-A	312	312	
1	II 03A6123.2.1	接管	2	零件	101	202	
序号	代号	名称	数量	材料	单重	总重	备注
					重量 (kg)		
				筒体		II 04A6123.2	
				筒体		图样标记	重量 kg
				筒体		S	514
				筒体		共 1 页	
				筒体		第 1 页	