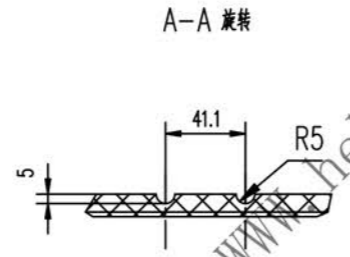
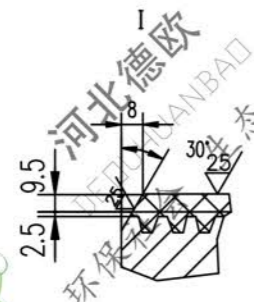
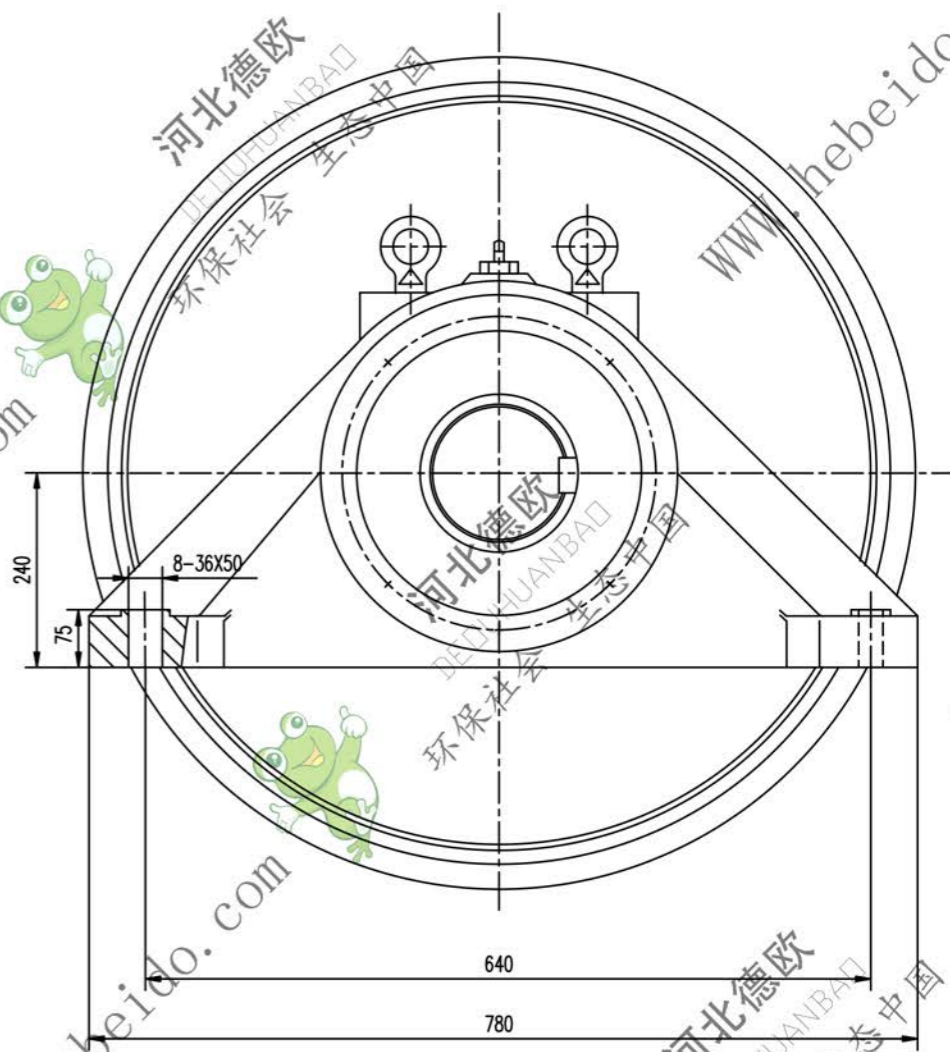
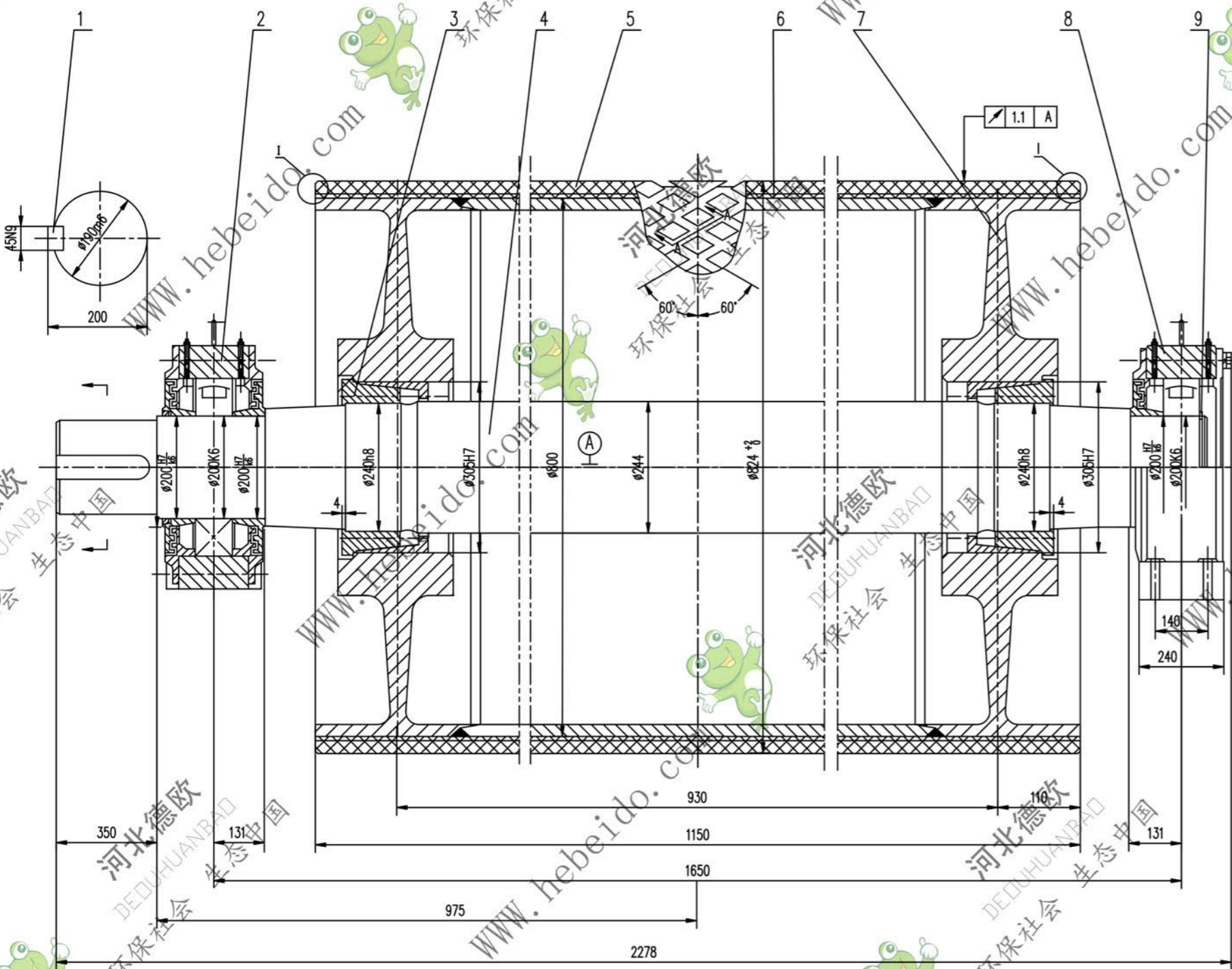


标记	文件号	修改内容	签名	日期



技术要求

1. 滚筒需进行平衡处理,其精度等级为 G40.
2. 轴承和轴承座油腔内应充以适量润滑油,轴承充油量为轴承空腔的 2/3 轴承油腔内应充满.
3. 装配前应将筒体内清理干净.
4. 滚筒面胶,底胶的物理性能应符合 GB10595-89 中的要求.
5. 底板上螺钉拧紧力矩为 355N.m.
6. 紧固件 GB1095-89 规定.
7. 件 2 件 3 分别为滚动,固定轴承,安装时,要求滚动轴承座的轴承内圈有相等游隙.

序号	代号	名称	数量	材料	单重	总重	附注
9	GB894.1-86	挡圈 200	1		0.173	0.173	
8	DTJZ1220	轴承座	1	铸件	297.5	297.5	通用
7	DTJ4A6023.2	筒体	1	铸件	771.1	771.1	通用
6		底胶	1	橡胶	10.83	10.83	
5		面胶	1	橡胶	41.44	41.44	
4	DTJ4A6203-1	轴	1	45	715	715	通用
3		轴承 Z(T)9-240X305	2	铸件	23.2	46.4	
2	DTJZ1320	轴承座	1	铸件	30.75	30.75	通用
1	GB1096-79	键 C45X320	1	45	2.784	2.784	

合同号		DTJ4A6204	
设计		审核	
校对		工艺会审	
复核		批准	
日期		日期	

传动液筒

图样标记	重量 kg	比例
S	2193	1:3
共 1 页		
第 1 页		

A11 图样文件号 04A16204