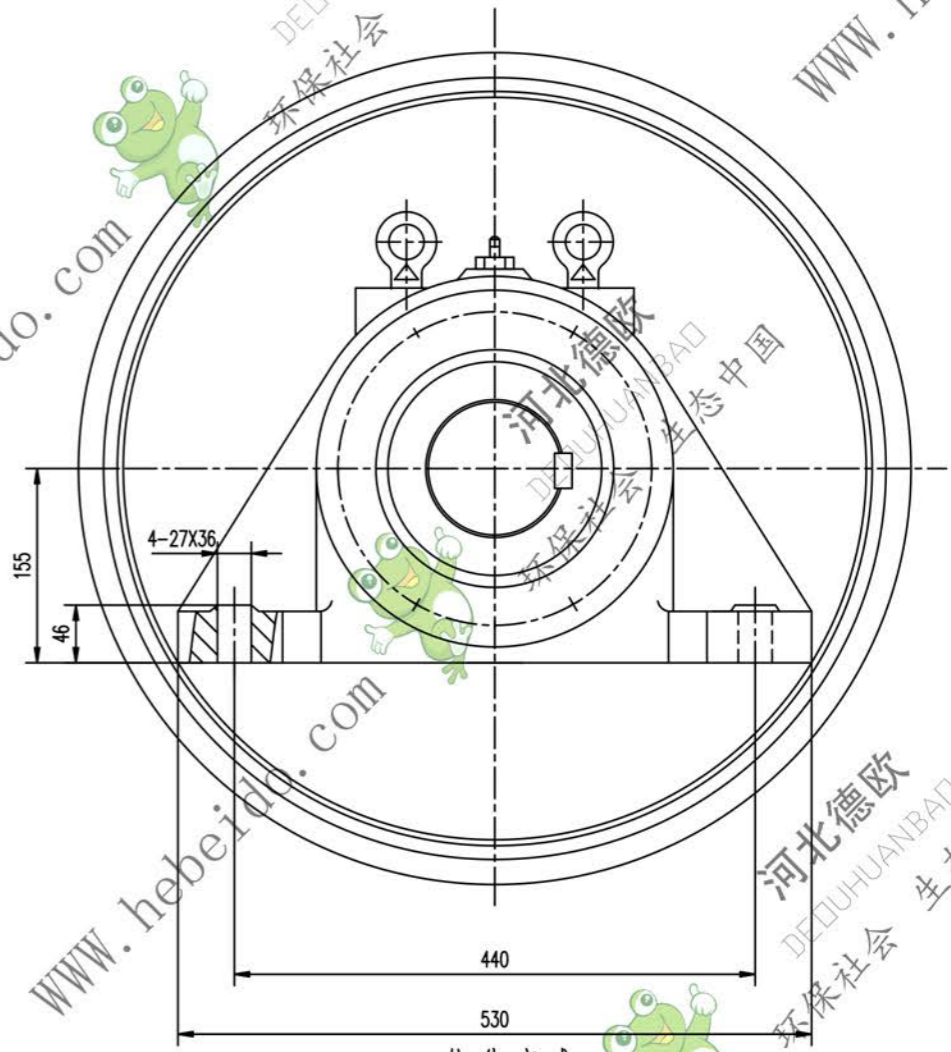
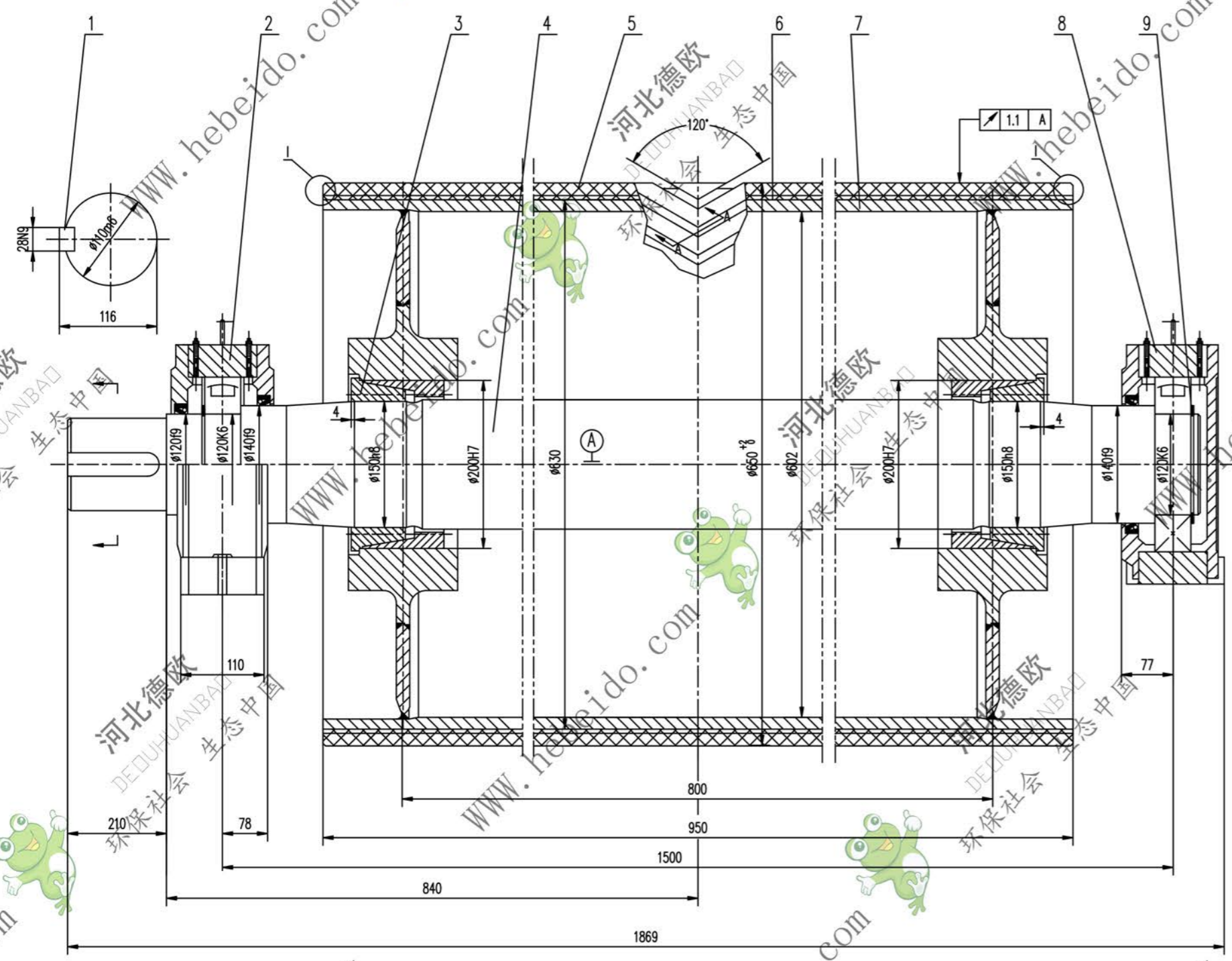
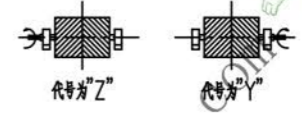


标记	文件号	修改内容	签名	日期

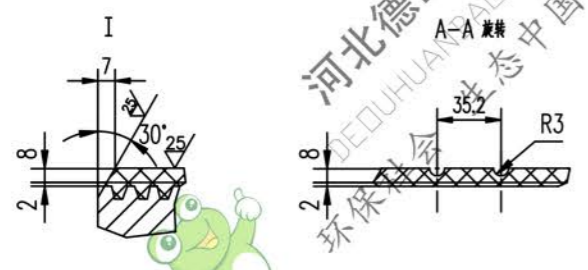


轴伸方式



技术要求

1. 液筒需进行静平衡检测,其精度等级为G40.
2. 轴承和轴承座油腔内应充以锂基润滑脂,轴承充油量为轴承空腔的2/3,轴承座油腔内应充满.
3. 装配前应将筒体内腔清理干净.
4. 液筒面胶,底胶的物理性能应符合 GB10595-89 中的要求.
5. 液筒上螺钉拧紧力矩为145N.m.
6. 液筒按 GB10595-89 规定.
7. 件3件8分别为滑动,固定轴承座,安装时,要求滑动轴承座的轴承两侧有相等游隙.



序号	代号	名称	数量	材料	单重	总重	附注
9	GB894.1-B6	挡圈 120	2	—	0.113	0.226	
8	DTD212	轴承座	1	铸件	70	70	通用
7	DTD4A5123.2	筒体	1	铸件	455	455	
6		底胶	1	橡胶	5	5	
5		面胶	1	橡胶	19	19	
4	DTD4A5123-1	轴	1	45	222	222	
3		液筒 Z(T)9-150X200	2	铸件	8.5	17	
2	DTD1312	轴承座	1	铸件	69	69	通用
1	GB1096-79	键 C28X200	1	45	1.221	1.221	

设计		审核		工艺审查		制图		校对		日期	
设计		审核		工艺审查		制图		校对		日期	
设计		审核		工艺审查		制图		校对		日期	
设计		审核		工艺审查		制图		校对		日期	

传动液筒

DTD4A5123	Y	比例	857
共 1 页	第 1 页		

04A5123

DTD4A5123