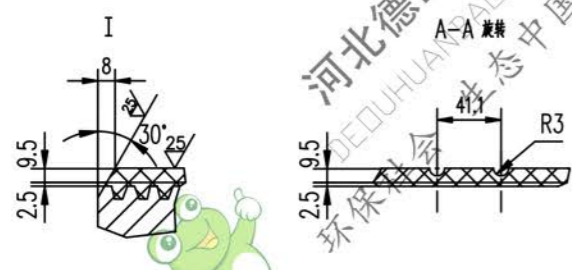
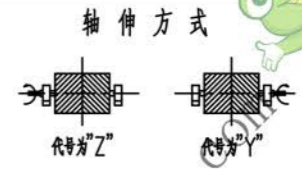
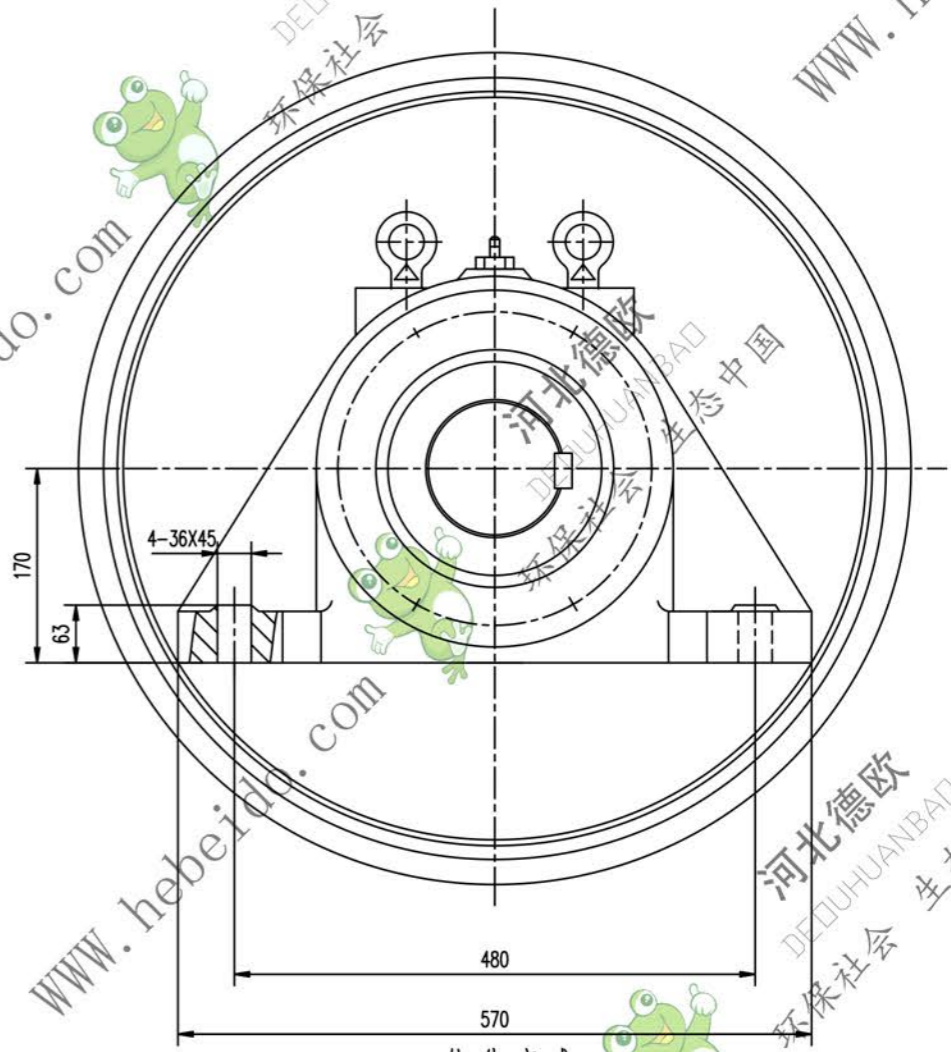
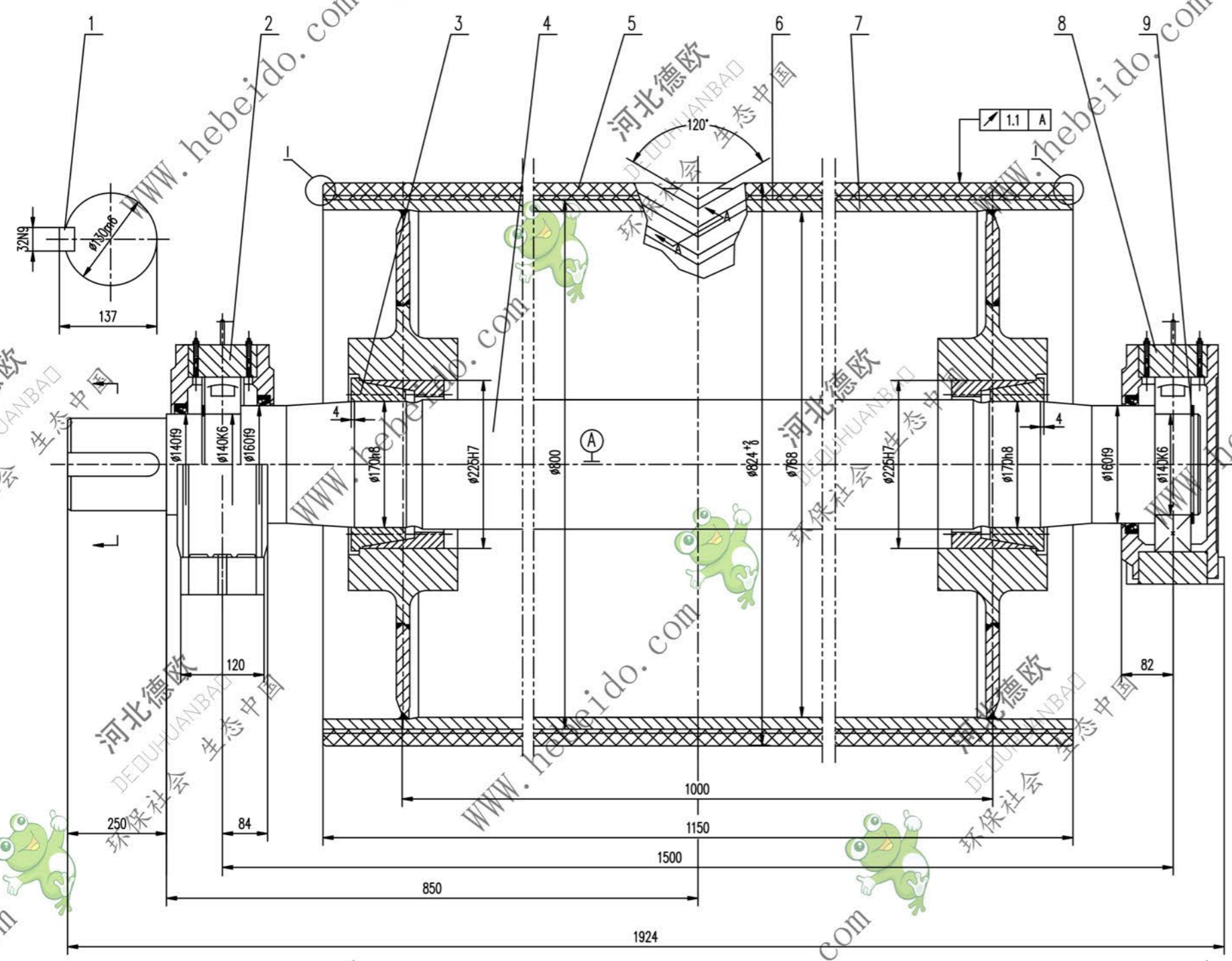


标记	文件号	修改内容	签名	日期



技术要求

1. 液筒需进行静平衡试验,其精度等级为 G40.
2. 轴承和轴承座油腔内应充以锂基润滑脂,轴承充油量为轴承空腔的 2/3 轴承座油腔内应充满.
3. 装配前应将筒体内腔清理干净.
4. 液筒面胶,底胶的物理性能应符合 GB10595-89 中的要求.
5. 液筒上螺钉拧紧力矩为 145N.m.
6. 螺帽按 GB10595-89 规定.
7. 件 2 件 8 分别为滑动,固定轴承座,安装时,要求滑动轴承座的轴承两侧有相等游隙.

序号	代号	名称	数量	材料	单重	总重	附注
9	GB894.1-B6	挡圈 140	2	—	0.113	0.226	
8	DTDZ1214	轴承座	1	铸件	102	102	通用
7	DTD4A6143.2	筒体	1	铸件	589	589	
6		底胶	1	橡胶	12	12	
5		面胶	1	橡胶	44	44	
4	DTD4A6143-1	轴	1	45	299	299	
3		轴承 Z(T)9-170X225	2	铸件	10.5	21	
2	DTDZ1314	轴承座	1	铸件	101	101	通用
1	GB1096-79	键 C32X220	1	45	1.221	1.221	

设计		工艺审查		审核		日期	
校对		批准		日期		日期	
复核		日期		日期		日期	
制图		日期		日期		日期	

传动液筒

DTD4A6143 Y Z

重量 kg 1168

共 1 页 第 1 页

04A16143

A11

DTD4A6143