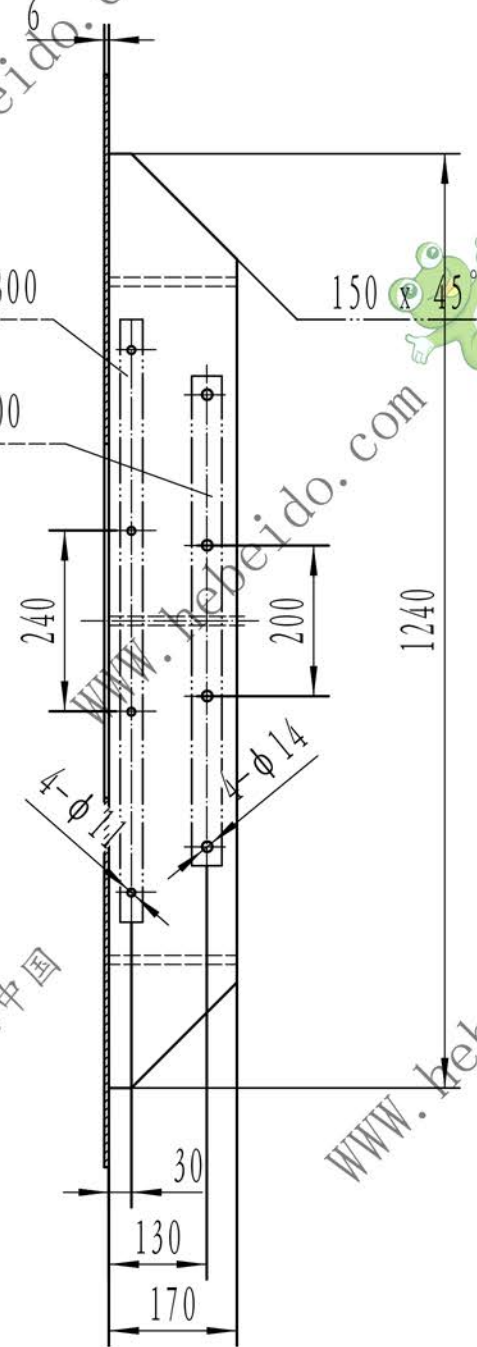
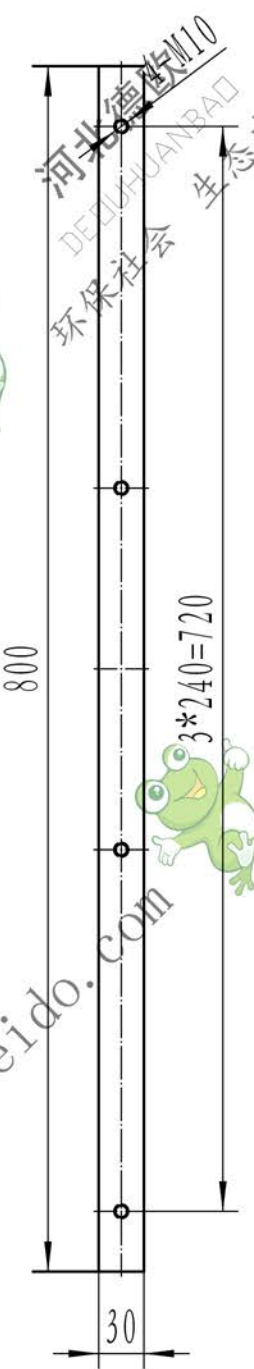


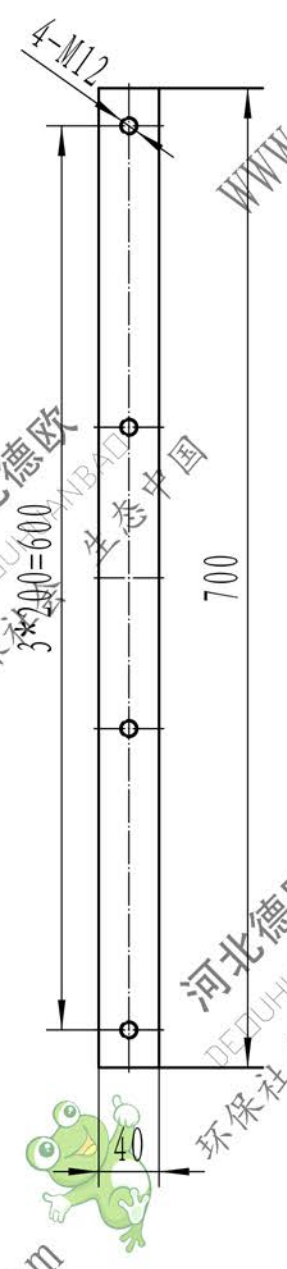
件1: 扁钢30*18*800
 件2: 扁钢40*22*700



件1 (放大)



件2 (放大)



焊接件				
标记	处数	更改文件名	签字	日期
设计	李连通			
审核	秦海波			
工艺	刘飞	日期		
图样标记		重量	比例	
			1:10	
共 张		第 张		



导板

NSE700(B) -0804