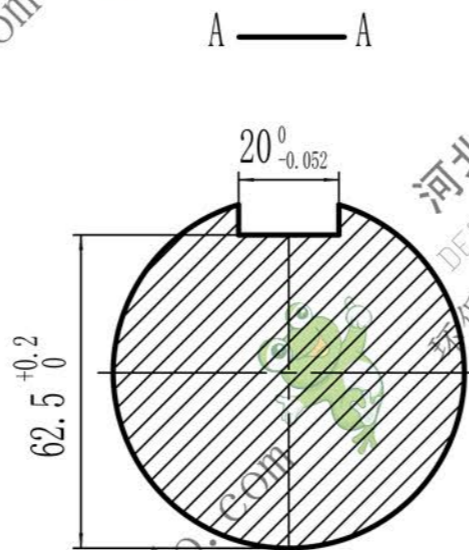
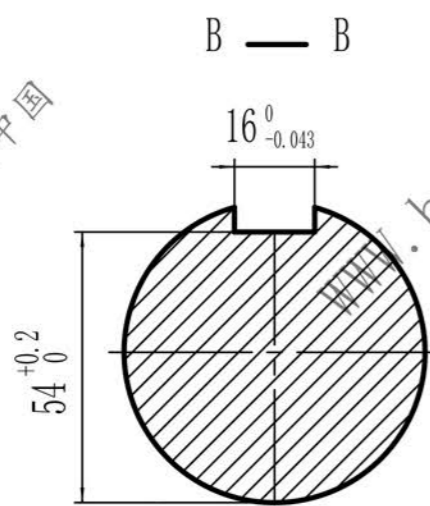
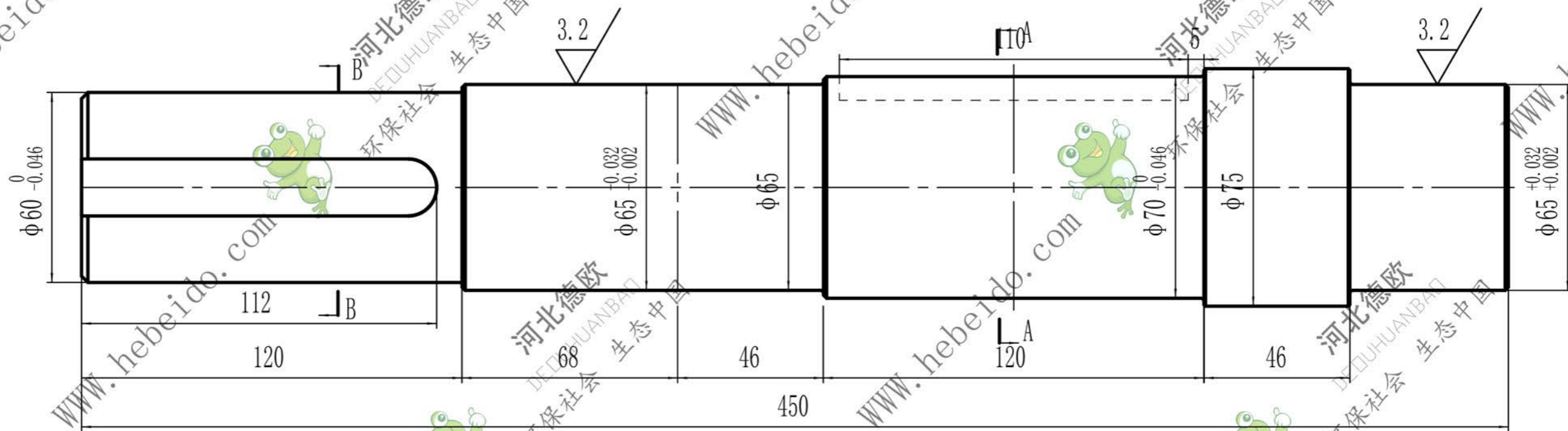


10-091ND

6.3



技术要求

1. 未注圆角半径R0.5。
2. 未注倒角均为0.5×45°

件 (通)	用
件 登 记	
旧 底 图 总 号	
底 图 总 号	
签 字	
日 期	
档 案 员	日 期

标记	处数	更改文件号	签字	日期
设计		李连通		
审核		秦海波		
制图		刘飞		
			日期	

轴

45



德欧环保
DEDUHUANBAD
环保社会 生态中国

图样标记	重量	比例
		1:1.5
共 张	第 张	

DN160-07