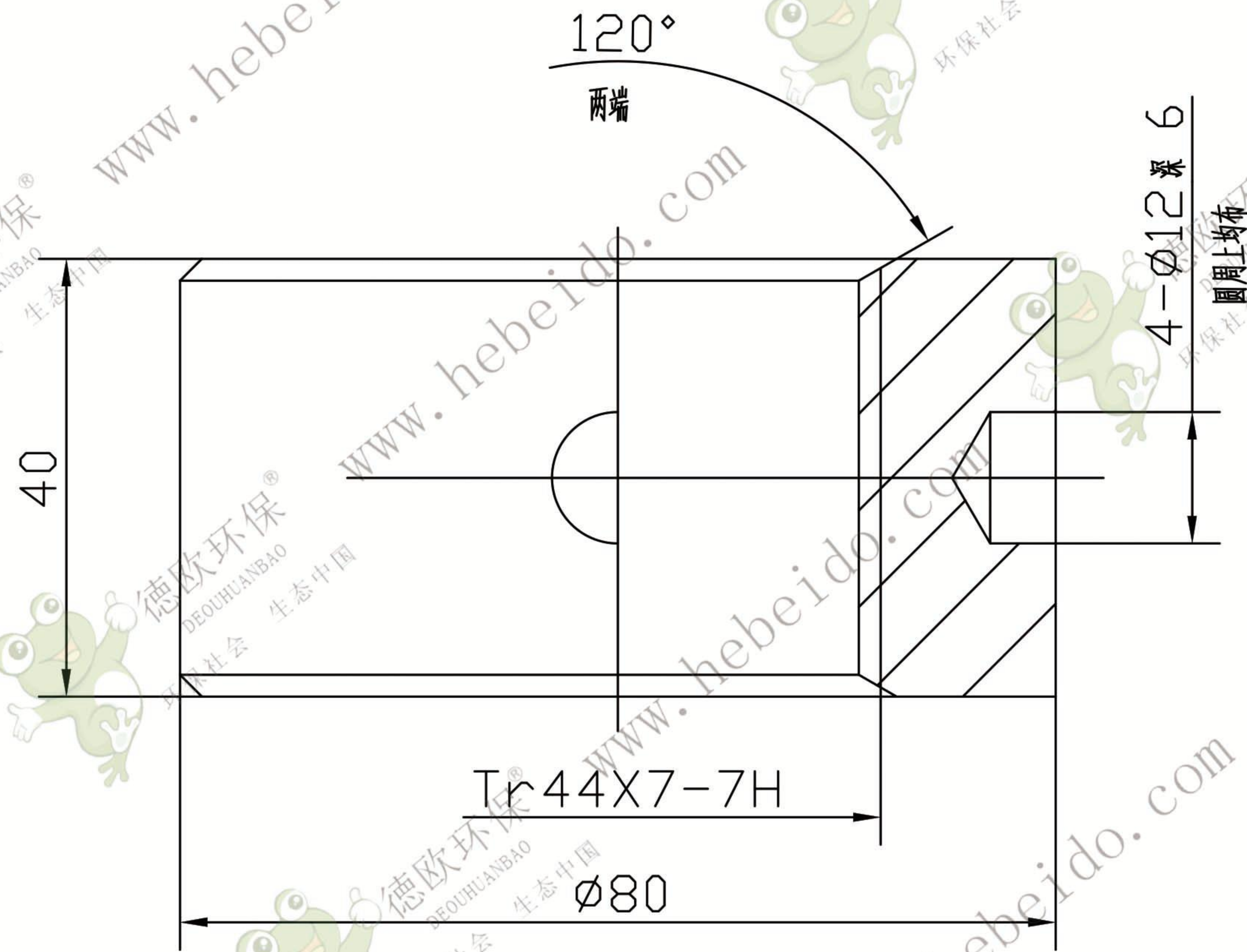



DS640-06-10



技术要求

1. 调质处理 HRC21-26.
2. 倒角  $2\times 45^\circ$ .

					螺 母			FU600-06-06	
								45#	
标记	处数	更改文件号	签 字	日 期	图 样 标 记	重 量	比 例	 德欧环保 DEOUHUANBAO 环保社会 生态中国	
设 计			标 准 化			1	1:1		
校 对	李连通		批 准						
审 核	秦海波								
工 艺	刘飞		日 期		共	张	第	张	