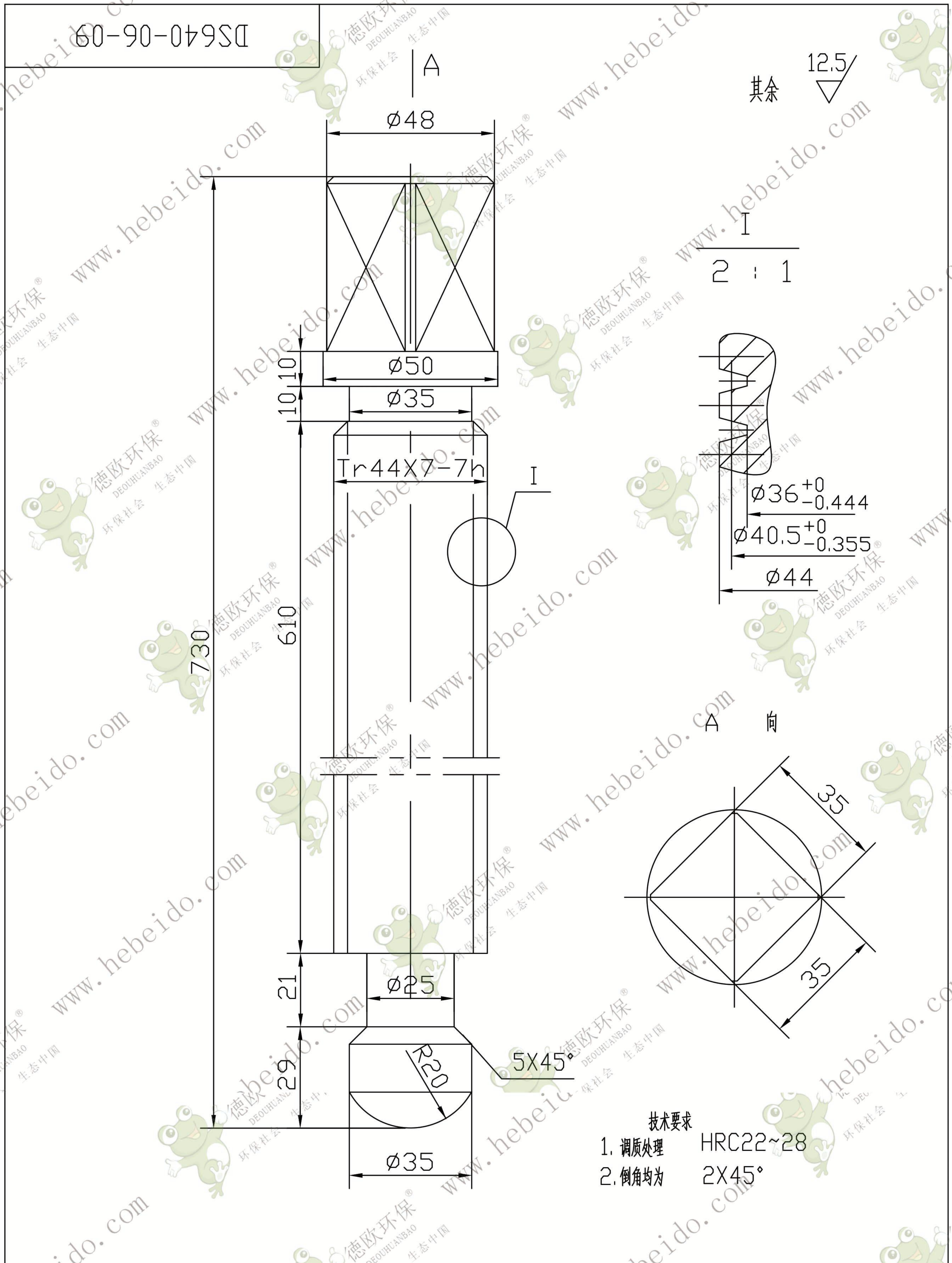


DS640-06-09



- 技术要求
1. 调质处理 HRC22~28
  2. 倒角均为 2X45°

					张紧丝杆			FU600-06-07	
标记	处数	更改文件号	签字	日期	图样标记		重量	比例	45#
设计			标准化						
校对		李连通	批准				7.38	1:1.5	德欧环保 DEOUHUANBAO 环保社会 生态中国
审核		秦海波							
工艺		刘飞	日期		共	张	第	张	